

# ASME BPE

## Guida a tubi e raccordi



# INDICE

03	Guida ai codici prodotto
04	Codice prodotto BPE
06	Tubi ASME BPE
07	Estremità saldate a gomito a 90° _ Estremità saldata/morsetto a gomito a 90°
08	Estremità con morsetto a gomito a 90° _ Estremità a saldare con gomito a 45°
09	Saldatura a gomito a 45° / Estremità del morsetto _ Estremità del morsetto a gomito a 45°
10	Estremità saldate a gomito a 180° _ Estremità con morsetto a gomito a 180°
11	Estremità saldate a T uguali _ Estremità saldate a croce
12	T con giunto a morsetto con uscita corta _ T con uscita corta a T uguali Estremità con
13	morsetto a T _ Estremità con morsetto a croce
14	Estremità del morsetto a T con uscita corta
15	Riduzione delle estremità saldate a T
16	T di riduzione del giunto a morsetto con uscita corta
17	Riduzione delle estremità del morsetto a T
18	Estremità del morsetto a T riducenti con uscita corta
19	Estremità a saldare per strumenti a T _ Estremità per morsetti a T per strumenti Estremità a
20	saldare con riduttore concentrico
22	Estremità a saldare del riduttore eccentrico
24	Saldatura concentrica del riduttore/estremità del morsetto
26	Saldatura eccentrica del riduttore/estremità del morsetto
28	Estremità del morsetto del riduttore concentrico
30	Estremità del morsetto del riduttore eccentrico
32	Ghiera A _ Ghiera B
33	Ghiera C
34	Estremità saldata del tappo _ Tappo terminale solido
35	Prodotti ASME BPE - Valvole a sfera
38	Prodotti ASME BPE - Valvole a sfera semiavvolte
40	Prodotti ASME BPE - Valvole a sfera complete

## Guida ai codici

**SF4**

014 Elettrolucidato Senza Saldatura  
114 Saldato Elettrolucidato  
124 Saldato e Trafilato Elettrolucidato

**SF1**

011 Lucido meccanico senza cuciture  
111 Saldato Meccanico Lucido  
121 Saldato e Trafilato Meccanico Lucido

**SF0**

010 Senza cuciture Non lucidato  
110 Saldato Non Lucidato  
120 Saldato e Trafilato Non Lucidato

Part Number		Misure		Larghezza		Lunghezza
SF1	SF4	inch	mm	inch	mm	ft/m
BPE-011-62025035	BPE-014-62025035	1/4	6.35	0.035	0.89	20ft / 6.096m

**BPE**

Tubi ASME BPE

**FBP**

Raccordi ASME BPE

**FDV**

Valvole a membrana

**FBV**

Valvole a sfera

**FAC**

Accessori (morsetto, O-Ring ecc.)

## Applicazioni:

- Biotecnologie
- Farmaceutica
- Microbiologia

## Prodotti

- Raccordi in acciaio inossidabile ad altissima purezza SF4
- Tubi igienici in acciaio inossidabile ad alta purezza SF1

## Scopo

- Questo documento serve a definire il prodotto che deve essere fabbricato e fornito da EDR FITTINGS e a stabilire gli standard a cui deve attenersi la produzione e la gestione della garanzia della qualità.
- Questo documento funge anche da linea guida ai fini dell'accettazione dei materiali, degli audit dei clienti, del controllo di qualità EDR Fittings e dei requisiti di garanzia della qualità.

## Specifiche

I tubi devono essere prodotti e certificati in conformità con le versioni più recenti di tutte o di un gruppo delle seguenti specifiche:

- ASME BPE
- ASTM A213 / ASME SA213
- ASTM A249 / ASME SA249
- ASTM A269
- ASTM A270-S2

Tutte le specifiche devono essere citate sul certificato di prova dei materiali.

## Metodo di produzione

I prodotti saldati devono essere rimossi dal cordone di saldatura come un prodotto senza saldatura (WSL) e ricotti secondo le specifiche.

La finitura superficiale è esaltata dal metodo di lucidatura interna così come la superficie esterna.

## Grado del materiale

- TP316L Controllato allo zolfo 0.005%~0.017%
- 1.4404 Controllato allo zolfo 0.005%~0.015%
- 1.4435 Controllato allo zolfo 0.005%~0.015%
- Hastelloy C-22 (UNS N06022)
- AL-6XN (UNS N08367)

## Dimensioni

Secondo ASME BPE Parte DT Dimensioni e tolleranze dimensionali per i componenti di processo

Diametro esterno Inch(mm)	Spessore Inch(mm)
1/2" (12.7mm)	0.065" (1.65mm)
3/4" (19.05mm)	0.065" (1.65mm)
1" (25.4mm)	0.065" (1.65mm)
1.5" (38.1mm)	0.065" (1.65mm)
2" (50.8mm)	0.065" (1.65mm)
2.5" (63.5mm)	0.065" (1.65mm)
3" (76.2mm)	0.065" (1.65mm)
4" (101.6mm)	0.083" (2.11mm)
6" (152.4mm)	0.109" (2.77mm)

## Finitura superficiale

Trattamento Superficiale	Finitura	DI (Ra) Max μ-inch (μm)	DE (Ra) Max μ-inch (μm)
Nessuno	SF0	N.s.	N.s.
Lucidato meccanicamente	SF1	20 (0.508)	32 (0.812)
	SF2	25 (0.635)	32 (0.812)
	SF3	30 (0.762)	32 (0.812)
Elettro - Lucidato	SF4	15 (0.381)	32 (0.812)
	SF5	20 (0.508)	32 (0.812)
	SF6	25 (0.635)	32 (0.812)

## Terminali tubi

- Perpendicolare con estremità liscia
- Taglio ad angolo di 90° adatto alla saldatura orbitale

## Trattamento superficiale SF4

- Elettrolucidatura
- Pulizia chimica (passivazione)

## Opzioni di pulizia

- SF1 Lavato
- SF0 Pulito commerciale

## Pulizia a termocoppia (opzionale)

- ASTM A632-S3

## Pulizia con ossigeno (opzionale)

- ASTM G93 – 2019
- CGA G-4.1-2018

## Specifiche di marcatura (tubi)

- ASME BPE Logo
- ASME BPE finitura superficiale: ASME BPE SF1
- Specifiche materiale: SA249/A269/A270-S2
- Identificazione materiale: TP316L
- Dimensioni (Diametro esterno \* spessore \*Lunghezza)
- Processo realizzativo: SML or WLD
- Test non distruttivi: NDE
- Numero di colata: HT# SC12345

## Specifiche di marcatura (raccordi)

- ASME BPE Logo
- Brand:
- ASME BPE Surface Finish: ASME BPE SF1
- DT No. : DT-4.1.1-1
- Material Identification: TP316L
- Size: OD size
- Heat Number: HT# SC12345

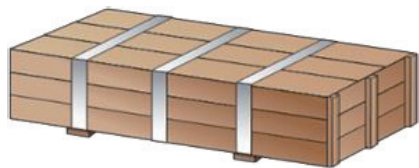


## Differenziazione del colore nei cappicci terminali

I tappi terminali sono coordinati nei colori in base ai diversi requisiti di finitura superficiale

- **SF4** \_ Bianco
- **SF1** \_ Giallo

## Packaging & Packing



### Sleeve

0.07mm thickness poly-vinyl single-bagged

### Boxing

Wooden box recommended for protection

## Quantità di scatole di legno

OD		Lunghezza		Quantità		
Inch	mm	ft	m	lunghezza	ft	m
0.5	12.7	20	6.096	500	10,000	3,048
0.75	19.05	20	6.096	300	6,000	1,829
1	25.4	20	6.096	243	4,860	1,481
1.5	38.1	20	6.096	102	2,040	622
2	50.8	20	6.096	59	1,180	360
2.5	63.5	20	6.096	35	700	213
3	76.2	20	6.096	24	480	146
4	101.6	20	6.096	12	240	73
6	152.4	20	6.096	5	100	30

## Test delle apparecchiature non distruttive (NDE).

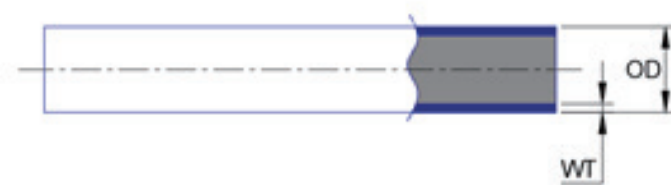
- Test delle correnti parassite al 100% secondo EN10893-2

## Ambiente di test e ispezione di qualità

- Ispezione visiva (100%)
- Verifica dei materiali (PMI test 100%)
- Controllo dimensionale
- Durezza
- Resistenza alla trazione
- Svasatura (senza cuciture)
- Flangia (saldata)
- Appiattimento (saldato)
- Piegatura inversa (saldata)
- Appiattimento inverso (saldato)
- Misurazione della rugosità superficiale (ASME B46.1)
- Integrità della saldatura controllata
- Prove non distruttive (EN 10217-7, 7.2.1, NDT Livello II)
- Decadimento della saldatura (ASTM A249 S7)
- Test di corrosione intergranulare (ASTM A270 S1)

## Rapporto di prova sui materiali

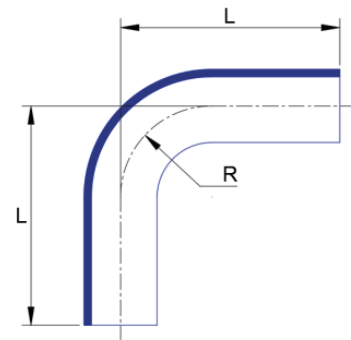
Per tutti i tubi deve essere rilasciato il certificato di prova dei materiali conforme alla norma EN10204-2004 3.1



## ASME BPE Tubi

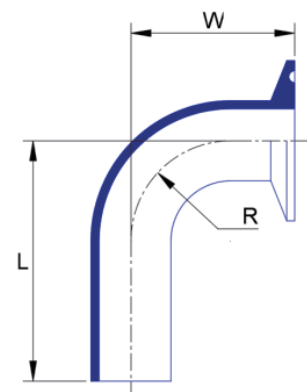
## DT-4-1

Codice Prodotto		Diam. EXT		Spessore		L
SF1	SF4	inch	mm	inch	mm	ft/m
BPE-011-62025035	BPE-014-62025035	1/4	6.35	0.035	0.89	20ft / 6.096m
BPE-011-62038035	BPE-014-62038035	3/8	9.53	0.035	0.89	20ft / 6.096m
BPE-011-62050065	BPE-014-62050065	1/2	12.7	0.065	1.65	20ft / 6.096m
BPE-011-62075065	BPE-014-62075065	3/4	19.05	0.065	1.65	20ft / 6.096m
BPE-111-62100065	BPE-114-62100065	1	25.4	0.065	1.65	20ft / 6.096m
BPE-111-62150065	BPE-114-62150065	1 1/2	38.1	0.065	1.65	20ft / 6.096m
BPE-111-62200065	BPE-114-62200065	2	50.8	0.065	1.65	20ft / 6.096m
BPE-111-62250065	BPE-114-62250065	2 1/2	63.5	0.065	1.65	20ft / 6.096m
BPE-111-62300065	BPE-114-62300065	3	76.2	0.065	1.65	20ft / 6.096m
BPE-111-62400083	BPE-114-62400083	4	101.6	0.083	2.11	20ft / 6.096m
BPE-111-62600109	BPE-114-62600109	6	152.4	0.109	2.77	20ft / 6.096m



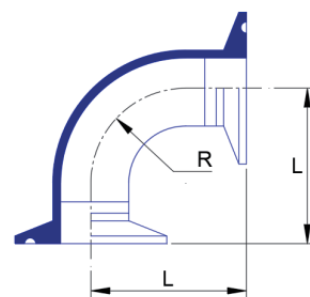
90° Gomito con estremità saldate **DT-4.1.1-1**

Codice Prodotto		Misure		L	R
SF1	SF4	inch	mm	mm	mm
FBP-9E0010-62050065	FBP-9E0040-62050065	1/2	12.7	76.20	28.58
FBP-9E0010-62075065	FBP-9E0040-62075065	3/4	19.05	76.20	28.58
FBP-9E0010-62100065	FBP-9E0040-62100065	1	25.4	76.20	38.10
FBP-9E0010-62150065	FBP-9E0040-62100065	1 1/2	38.1	95.25	57.15
FBP-9E0010-62200065	FBP-9E0040-62200065	2	50.8	120.65	76.20
FBP-9E0010-62250065	FBP-9E0040-62250065	2 1/2	63.5	139.70	95.25
FBP-9E0010-62300065	FBP-9E0040-62300065	3	76.2	158.75	114.30
FBP-9E0010-62400083	FBP-9E0040-62400083	4	101.6	203.20	152.40
FBP-9E0010-62600109	FBP-9E0040-62600109	6	152.4	292.10	228.60



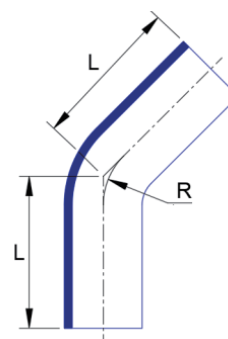
90° Gomito con estremità con saldatura/morsetto **DT-4.1.1-2**

Codice Prodotto		Misure		L	W	R
SF1	SF4	inch	mm	mm	mm	mm
FBP-9E1C10-62050065	FBP-9E1C40-62050065	1/2	12.7	76.20	41.28	28.58
FBP-9E1C10-62075065	FBP-9E1C40-62075065	3/4	19.05	76.20	41.28	28.58
FBP-9E1C10-62100065	FBP-9E1C40-62100065	1	25.4	76.20	50.8	38.10
FBP-9E1C10-62150065	FBP-9E1C40-62150065	1 1/2	38.1	95.25	69.85	57.15
FBP-9E1C10-62200065	FBP-9E1C40-62200065	2	50.8	120.65	88.9	76.20
FBP-9E1C10-62250065	FBP-9E1C40-62250065	2 1/2	63.5	139.70	108	95.25
FBP-9E1C10-62300065	FBP-9E1C40-62300065	3	76.2	158.75	127	114.30
FBP-9E1C10-62400083	FBP-9E1C40-62400083	4	101.6	203.20	168.3	152.40
FBP-9E1C10-62600109	FBP-9E1C40-62600109	6	152.4	292.10	266.7	228.60



## 90° Gomito con flangia per morsetto DT-4.1.1-3

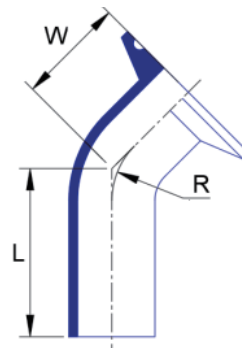
Codice Prodotto		Misure		L	R
SF1	SF4	inch	mm	mm	mm
FBP-9E2C10-62050065	FBP-9E2C40-62050065	1/2	12.7	41.28	28.58
FBP-9E2C10-62075065	FBP-9E2C40-62075065	3/4	19.05	41.28	28.58
FBP-9E2C10-62100065	FBP-9E2C40-62100065	1	25.4	50.80	38.10
FBP-9E2C10-62150065	FBP-9E2C40-62150065	1 1/2	38.1	69.85	57.15
FBP-9E2C10-62200065	FBP-9E2C40-62200065	2	50.8	88.90	76.20
FBP-9E2C10-62250065	FBP-9E2C40-62250065	2 1/2	63.5	107.95	95.25
FBP-9E2C10-62300065	FBP-9E2C40-62300065	3	76.2	127.00	114.30
FBP-9E2C10-62400083	FBP-9E2C40-62400083	4	101.6	168.28	152.40
FBP-9E2C10-62600109	FBP-9E2C40-62600109	6	152.4	266.70	228.60



## 45° Gomito estremità a saldare DT-4.1.1-4

Codice Prodotto		Size		L	R
SF1	SF4	inch	mm	mm	mm
FBP-4E0010-62050065	FBP-4E0040-62050065	1/2	12.7	57.15	28.58
FBP-4E0010-62075065	FBP-4E0040-62075065	3/4	19.05	57.15	28.58
FBP-4E0010-62100065	FBP-4E0040-62100065	1	25.4	57.15	38.10
FBP-4E0010-62150065	FBP-4E0040-62150065	1 1/2	38.1	63.50	57.15
FBP-4E0010-62200065	FBP-4E0040-62200065	2	50.8	76.20	76.20
FBP-4E0010-62250065	FBP-4E0040-62250065	2 1/2	63.5	85.73	95.25
FBP-4E0010-62300065	FBP-4E0040-62300065	3	76.2	92.08	114.30
FBP-4E0010-62400083	FBP-4E0040-62400083	4	101.6	114.30	152.40
FBP-4E0010-62600109	FBP-4E0040-62600109	6	152.4	158.75	228.60

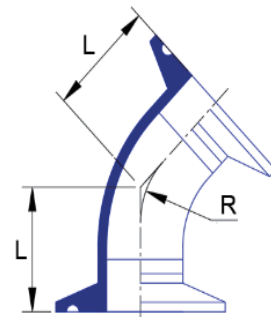




**45° Gomito con estremità con saldatura/morsetto**

**DT-4.1.1-5**

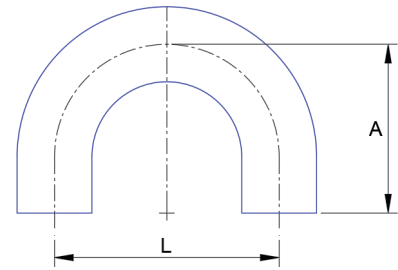
Codice prodotto		Misure		L	W	R
SF1	SF4	inch	mm	mm	mm	mm
FBP-4E1C10-62050065	FBP-4E1C40-62050065	1/2	12.7	57.15	25.4	28.58
FBP-4E1C10-62075065	FBP-4E1C40-62075065	3/4	19.05	57.15	25.4	28.58
FBP-4E1C10-62100065	FBP-4E1C40-62100065	1	25.4	57.15	28.58	38.10
FBP-4E1C10-62150065	FBP-4E1C40-62150065	1 1/2	38.1	63.50	36.53	57.15
FBP-4E1C10-62200065	FBP-4E1C40-62200065	2	50.8	76.20	44.45	76.20
FBP-4E1C10-62250065	FBP-4E1C40-62250065	2 1/2	63.5	85.73	52.4	95.25
FBP-4E1C10-62300065	FBP-4E1C40-62300065	3	76.2	92.08	60.33	114.30
FBP-4E1C10-62400083	FBP-4E1C40-62400083	4	101.6	114.30	79.38	152.40
FBP-4E1C10-62600109	FBP-4E1C40-62600109	6	152.4	158.75	133.4	228.60



**45° Gomito con flangia per morsetto**

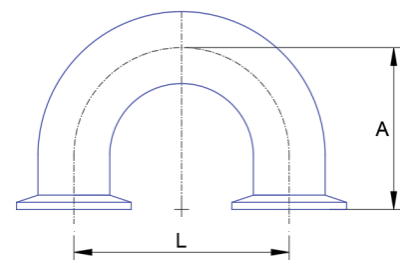
**DT-4.1.1-6**

Codice Prodotto		Missura		L	R
SF1	SF4	inch	mm	mm	mm
FBP-4E2C10-62050065	FBP-4E2C40-62050065	1/2	12.7	25.4	28.58
FBP-4E2C10-62075065	FBP-4E2C40-62075065	3/4	19.05	25.4	28.58
FBP-4E2C10-62100065	FBP-4E2C40-62100065	1	25.4	28.58	38.10
FBP-4E2C10-62150065	FBP-4E2C40-62150065	1 1/2	38.1	36.53	57.15
FBP-4E2C10-62200065	FBP-4E2C40-62200065	2	50.8	44.45	76.20
FBP-4E2C10-62250065	FBP-4E2C40-62250065	2 1/2	63.5	52.4	95.25
FBP-4E2C10-62300065	FBP-4E2C40-62300065	3	76.2	60.33	114.30
FBP-4E2C10-62400083	FBP-4E2C40-62400083	4	101.6	79.38	152.40
FBP-4E2C10-62600109	FBP-4E2C40-62600109	6	152.4	133.4	228.60



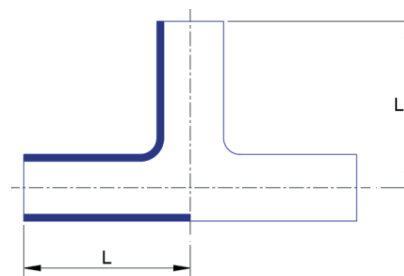
## 180° Gomito con estremità a saldare DT-4.1.1-7

Codice Prodotto		Misure		L	R
SF1	SF4	inch	mm	mm	mm
FBP-8E0010-62050065	FBP-8E0040-62050065	1/2	12.7	114.30	76.2
FBP-8E0010-62075065	FBP-8E0040-62075065	3/4	19.05	114.30	76.2
FBP-8E0010-62100065	FBP-8E0040-62100065	1	25.4	76.20	76.2
FBP-8E0010-62150065	FBP-8E0040-62150065	1 1/2	38.1	114.30	114.3
FBP-8E0010-62200065	FBP-8E0040-62200065	2	50.8	152.40	127
FBP-8E0010-62250065	FBP-8E0040-62250065	2 1/2	63.5	190.50	146.1
FBP-8E0010-62300065	FBP-8E0040-62300065	3	76.2	228.60	165.1
FBP-8E0010-62400083	FBP-8E0040-62400083	4	101.6	304.80	215.9
FBP-8E0010-62600109	FBP-8E0040-62600109	6	152.4	457.20	292.1



## 180° Gomito con flange per morsetto DT-4.1.1-8

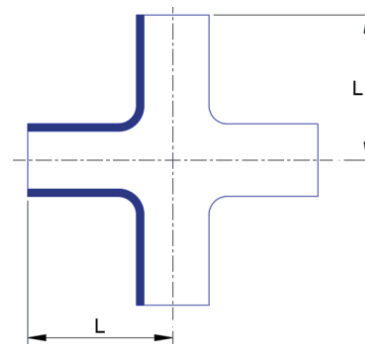
Part Number		Size		L	R
SF1	SF4	inch	mm	mm	mm
FBP-8E2C10-62050065	FBP-8E2C40-62050065	1/2	12.7	114.30	88.9
FBP-8E2C10-62075065	FBP-8E2C40-62075065	3/4	19.05	114.30	88.9
FBP-8E2C10-62100065	FBP-8E2C40-62100065	1	25.4	76.20	88.9
FBP-8E2C10-62150065	FBP-8E2C40-62150065	1 1/2	38.1	114.30	127
FBP-8E2C10-62200065	FBP-8E2C40-62200065	2	50.8	152.40	139.7
FBP-8E2C10-62250065	FBP-8E2C40-62250065	2 1/2	63.5	190.50	158.8
FBP-8E2C10-62300065	FBP-8E2C40-62300065	3	76.2	228.60	177.8
FBP-8E2C10-62400083	FBP-8E2C40-62400083	4	101.6	304.80	231.8
FBP-8E2C10-62600109	FBP-8E2C40-62600109	6	152.4	457.20	330.2



T con estremità a saldate

**DT-4.1.2-1 T**

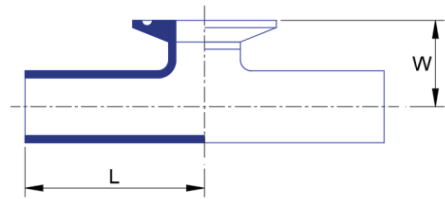
Codice Prodotto		Misure		L
SF1	SF4	inch	mm	mm
FBP-8T0010-62050065	FBP-8T0040-62050065	1/2	12.7	47.63
FBP-8T0010-62075065	FBP-8T0040-62075065	3/4	19.05	50.80
FBP-8T0010-62100065	FBP-8T0040-62100065	1	25.4	53.98
FBP-8T0010-62150065	FBP-8T0040-62150065	1 1/2	38.1	60.33
FBP-8T0010-62200065	FBP-8T0040-62200065	2	50.8	73.03
FBP-8T0010-62250065	FBP-8T0040-62250065	2 1/2	63.5	79.38
FBP-8T0010-62300065	FBP-8T0040-62300065	3	76.2	85.73
FBP-8T0010-62400083	FBP-8T0040-62400083	4	101.6	104.78
FBP-8T0010-62600109	FBP-8T0040-62600109	6	152.4	142.88



Croce con estremità a saldare

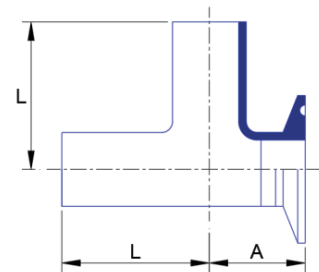
**DT-4.1.2-1 C**

Codice Prodotto		Misure		L
SF1	SF4	inch	mm	mm
FBP-4T0010-62050065	FBP-4T0040-62050065	1/2	12.7	47.63
FBP-4T0010-62075065	FBP-4T0040-62075065	3/4	19.05	50.80
FBP-4T0010-62100065	FBP-4T0040-62100065	1	25.4	53.98
FBP-4T0010-62150065	FBP-4T0040-62150065	1 1/2	38.1	60.33
FBP-4T0010-62200065	FBP-4T0040-62200065	2	50.8	73.03
FBP-4T0010-62250065	FBP-4T0040-62250065	2 1/2	63.5	79.38
FBP-4T0010-62300065	FBP-4T0040-62300065	3	76.2	85.73
FBP-4T0010-62400083	FBP-4T0040-62400083	4	101.6	104.78
FBP-4T0010-62600109	FBP-4T0040-62600109	6	152.4	142.88



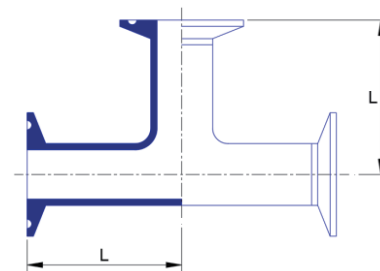
T con giunto a morsetto con uscita corta **DT-4.1.2-2**

Codice Prodotto		Misure		L	W
SF1	SF4	inch	mm	mm	mm
FBP-6T1C10-62050065	FBP-6T1C40-62050065	1/2	12.7	47.63	25.4
FBP-6T1C10-62075065	FBP-6T1C40-62075065	3/4	19.05	50.80	28.58
FBP-6T1C10-62100065	FBP-6T1C40-62100065	1	25.4	53.98	28.58
FBP-6T1C10-62150065	FBP-6T1C40-62150065	1 1/2	38.1	60.33	34.93
FBP-6T1C10-62200065	FBP-6T1C40-62200065	2	50.8	73.03	41.28
FBP-6T1C10-62250065	FBP-6T1C40-62250065	2 1/2	63.5	79.38	47.63
FBP-6T1C10-62300065	FBP-6T1C40-62300065	3	76.2	85.73	53.98
FBP-6T1C10-62400083	FBP-6T1C40-62400083	4	101.6	104.78	69.85
FBP-6T1C10-62600109	FBP-6T1C40-62600109	6	152.4	142.88	117.5



T con giunto a morsetto **DT-4.1.2-3**

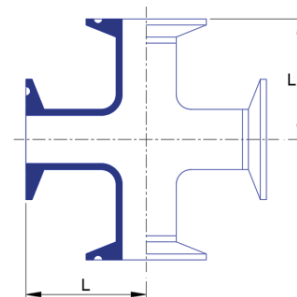
Codice Prodotto		Misure		L	R
SF1	SF4	inch	mm	mm	mm
FBP-8T1C10-62050065	FBP-8T1C40-62050065	1/2	12.7	47.63	22.23
FBP-8T1C10-62075065	FBP-8T1C40-62075065	3/4	19.05	50.80	25.4
FBP-8T1C10-62100065	FBP-8T1C40-62100065	1	25.4	53.98	28.58
FBP-8T1C10-62150065	FBP-8T1C40-62150065	1 1/2	38.1	60.33	34.93
FBP-8T1C10-62200065	FBP-8T1C40-62200065	2	50.8	73.03	41.28
FBP-8T1C10-62250065	FBP-8T1C40-62250065	2 1/2	63.5	79.38	47.63
FBP-8T1C10-62300065	FBP-8T1C40-62300065	3	76.2	85.73	53.98
FBP-8T1C10-62400083	FBP-8T1C40-62400083	4	101.6	104.78	69.85
FBP-8T1C10-62600109	FBP-8T1C40-62600109	6	152.4	142.88	117.5



T con uscite uguale e flange per morsetto

**DT-4.1.2-4 T**

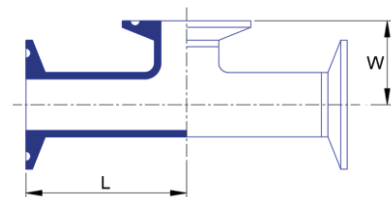
Codice Prodotto		Misure		L
SF1	SF4	inch	mm	mm
FBP-8T3C10-62050065	FBP-8T3C40-62050065	1/2	12.7	60.33
FBP-8T3C10-62075065	FBP-8T3C40-62075065	3/4	19.05	63.50
FBP-8T3C10-62100065	FBP-8T3C40-62100065	1	25.4	66.68
FBP-8T3C10-62150065	FBP-8T3C40-62150065	1 1/2	38.1	73.03
FBP-8T3C10-62200065	FBP-8T3C40-62200065	2	50.8	85.73
FBP-8T3C10-62250065	FBP-8T3C40-62250065	2 1/2	63.5	92.08
FBP-8T3C10-62300065	FBP-8T3C40-62300065	3	76.2	98.43
FBP-8T3C10-62400083	FBP-8T3C40-62400083	4	101.6	120.65
FBP-8T3C10-62600109	FBP-8T3C40-62600109	6	152.4	180.98



Croce con flange per morsetto

**DT-4.1.2-4 C**

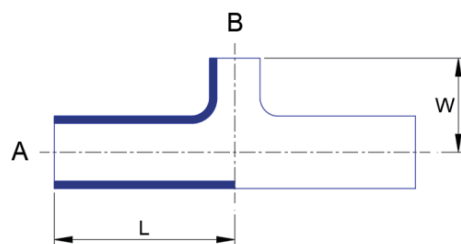
Codice Prodotto		Misure		L
SF1	SF4	inch	mm	mm
FBP-4T4C10-62050065	FBP-4T4C10-62050065	1/2	12.7	60.33
FBP-4T4C10-62075065	FBP-4T4C10-62075065	3/4	19.05	63.50
FBP-4T4C10-62100065	FBP-4T4C10-62100065	1	25.4	66.68
FBP-4T4C10-62150065	FBP-4T4C10-62150065	1 1/2	38.1	73.03
FBP-4T4C10-62200065	FBP-4T4C10-62200065	2	50.8	85.73
FBP-4T4C10-62250065	FBP-4T4C10-62250065	2 1/2	63.5	92.08
FBP-4T4C10-62300065	FBP-4T4C10-62300065	3	76.2	98.43
FBP-4T4C10-62400083	FBP-4T4C10-62400083	4	101.6	120.65
FBP-4T4C10-62600109	FBP-4T4C10-62600109	6	152.4	180.98



T con uscita corta e flange per morsetto

DT-4.1.2-5

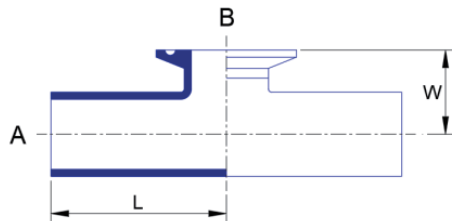
Codice Prodotto		Misure		L	A
SF1	SF4	inch	mm	mm	mm
FBP-6T3C10-62050065	FBP-6T3C40-62050065	1/2	12.7	60.33	25.4
FBP-6T3C10-62075065	FBP-6T3C40-62075065	3/4	19.05	63.50	28.58
FBP-6T3C10-62100065	FBP-6T3C40-62100065	1	25.4	66.68	28.58
FBP-6T3C10-62150065	FBP-6T3C40-62150065	1 1/2	38.1	73.03	34.93
FBP-6T3C10-62200065	FBP-6T3C40-62200065	2	50.8	85.73	41.28
FBP-6T3C10-62250065	FBP-6T3C40-62250065	2 1/2	63.5	92.08	47.63
FBP-6T3C10-62300065	FBP-6T3C40-62300065	3	76.2	98.43	53.98
FBP-6T3C10-62400083	FBP-6T3C40-62400083	4	101.6	120.65	69.85
FBP-6T3C10-62600109	FBP-6T3C40-62600109	6	152.4	180.98	117.5



T con riduzione a saldare

DT-4.1.2-6

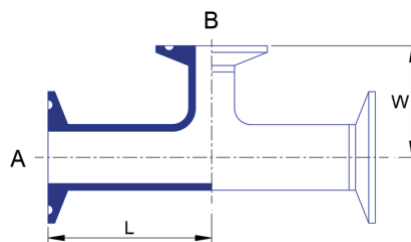
Codice Prodotto		A		B		L	W
SF1	SF4	inch	mm	inch	mm	mm	mm
FBP-3T0010-62075050	FBP-3T0040-62075050	3/4	19.05	1/2	12.70	50.80	50.80
FBP-3T0010-62100050	FBP-3T0040-62100050	1	25.4	1/2	12.70	53.98	53.98
FBP-3T0010-62100075	FBP-3T0040-62100075	1	25.4	3/4	19.05	53.98	53.98
FBP-3T0010-62150050	FBP-3T0040-62150050	1 1/2	38.1	1/2	12.70	60.33	60.33
FBP-3T0010-62150075	FBP-3T0040-62150075	1 1/2	38.1	3/4	19.05	60.33	60.33
FBP-3T0010-62150100	FBP-3T0040-62150100	1 1/2	38.1	1	25.40	60.33	60.33
FBP-3T0010-62200050	FBP-3T0040-62200050	2	50.8	1/2	12.70	73.03	66.68
FBP-3T0010-62200075	FBP-3T0040-62200075	2	50.8	3/4	19.05	73.03	66.68
FBP-3T0010-62200100	FBP-3T0040-62200100	2	50.8	1	25.40	73.03	66.68
FBP-3T0010-62200150	FBP-3T0040-62200150	2	50.8	1 1/2	38.10	73.03	73.03
FBP-3T0010-62250050	FBP-3T0040-62250050	2 1/2	63.5	1/2	12.70	79.38	73.03
FBP-3T0010-62250075	FBP-3T0040-62250075	2 1/2	63.5	3/4	19.05	79.38	73.03
FBP-3T0010-62250100	FBP-3T0040-62250100	2 1/2	63.5	1	25.40	79.38	73.03
FBP-3T0010-62250150	FBP-3T0040-62250150	2 1/2	63.5	1 1/2	38.10	79.38	73.03
FBP-3T0010-62250200	FBP-3T0040-62250200	2 1/2	63.5	2	50.80	79.38	73.03
FBP-3T0010-62300050	FBP-3T0040-62300050	3	76.2	1/2	12.70	85.73	79.38
FBP-3T0010-62300075	FBP-3T0040-62300075	3	76.2	3/4	19.05	85.73	79.38
FBP-3T0010-62300100	FBP-3T0040-62300100	3	76.2	1	25.40	85.73	79.38
FBP-3T0010-62300150	FBP-3T0040-62300150	3	76.2	1.5	38.10	85.73	79.38
FBP-3T0010-62300200	FBP-3T0040-62300200	3	76.2	2	50.80	85.73	79.38
FBP-3T0010-62300250	FBP-3T0040-62300250	3	76.2	2 1/2	63.50	85.73	79.38
FBP-3T0010-62400050	FBP-3T0040-62400050	4	101.6	1/2	12.70	104.78	92.08
FBP-3T0010-62400075	FBP-3T0040-62400075	4	101.6	3/4	19.05	104.78	92.08
FBP-3T0010-62400100	FBP-3T0040-62400100	4	101.6	1	25.40	104.78	92.08
FBP-3T0010-62400150	FBP-3T0040-62400150	4	101.6	1 1/2	38.10	104.78	92.08
FBP-3T0010-62400200	FBP-3T0040-62400200	4	101.6	2	50.40	104.78	92.08
FBP-3T0010-62400250	FBP-3T0040-62400250	4	101.6	2 1/2	63.50	104.78	92.08
FBP-3T0010-62400300	FBP-3T0040-62400300	4	101.6	3	76.20	104.78	92.08
FBP-3T0010-62600300	FBP-3T0040-62600300	6	152.4	3	76.20	142.88	123.8
FBP-3T0010-62600400	FBP-3T0040-62600400	6	152.4	4	101.60	142.88	130.2



T di riduzione con flangia per morsetto ed uscita corta **DT-4.1.2-7**

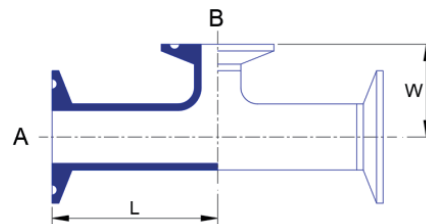
Codice Prodotto		A		B		L	W
SF1	SF4	inch	mm	inch	mm	mm	mm
FBP-3T1C10-62075050	FBP-3T1C40-62075050	3/4	19.05	1/2	12.70	50.80	25.4
FBP-3T1C10-62100050	FBP-3T1C40-62100050	1	25.4	1/2	12.70	53.98	28.58
FBP-3T1C10-62100075	FBP-3T1C40-62100075	1	25.4	3/4	19.05	53.98	28.58
FBP-3T1C10-62150050	FBP-3T1C40-62150050	1 1/2	38.1	1/2	12.70	60.33	34.93
FBP-3T1C10-62150075	FBP-3T1C40-62150075	1 1/2	38.1	3/4	19.05	60.33	34.93
FBP-3T1C10-62150100	FBP-3T1C40-62150100	1 1/2	38.1	1	25.40	60.33	34.93
FBP-3T1C10-62200050	FBP-3T1C40-62200050	2	50.8	1/2	12.70	73.03	41.28
FBP-3T1C10-62200075	FBP-3T1C40-62200075	2	50.8	3/4	19.05	73.03	41.28
FBP-3T1C10-62200100	FBP-3T1C40-62200100	2	50.8	1	25.40	73.03	41.28
FBP-3T1C10-62200150	FBP-3T1C40-62200150	2	50.8	1 1/2	38.10	73.03	41.28
FBP-3T1C10-62250050	FBP-3T1C40-62250050	2 1/2	63.5	1/2	12.70	79.38	47.63
FBP-3T1C10-62250075	FBP-3T1C40-62250075	2 1/2	63.5	3/4	19.05	79.38	47.63
FBP-3T1C10-62250100	FBP-3T1C40-62250100	2 1/2	63.5	1	25.40	79.38	47.63
FBP-3T1C10-62250150	FBP-3T1C40-62250150	2 1/2	63.5	1 1/2	38.10	79.38	47.63
FBP-3T1C10-62250200	FBP-3T1C40-62250200	2 1/2	63.5	2	50.80	79.38	47.63
FBP-3T1C10-62300050	FBP-3T1C40-62300050	3	76.2	1/2	12.70	85.73	53.98
FBP-3T1C10-62300075	FBP-3T1C40-62300075	3	76.2	3/4	19.05	85.73	53.98
FBP-3T1C10-62300100	FBP-3T1C40-62300100	3	76.2	1	25.40	85.73	53.98
FBP-3T1C10-62300150	FBP-3T1C40-62300150	3	76.2	1.5	38.10	85.73	53.98
FBP-3T1C10-62300200	FBP-3T1C40-62300200	3	76.2	2	50.80	85.73	53.98
FBP-3T1C10-62300250	FBP-3T1C40-62300250	3	76.2	2 1/2	63.50	85.73	53.98
FBP-3T1C10-62400050	FBP-3T1C40-62400050	4	101.6	1/2	12.70	104.78	66.68
FBP-3T1C10-62400075	FBP-3T1C40-62400075	4	101.6	3/4	19.05	104.78	66.68
FBP-3T1C10-62400100	FBP-3T1C40-62400100	4	101.6	1	25.40	104.78	66.68
FBP-3T1C10-62400150	FBP-3T1C40-62400150	4	101.6	1 1/2	38.10	104.78	66.68
FBP-3T1C10-62400200	FBP-3T1C40-62400200	4	101.6	2	50.40	104.78	66.68
FBP-3T1C10-62400250	FBP-3T1C40-62400250	4	101.6	2 1/2	63.50	104.78	66.68
FBP-3T1C10-62400300	FBP-3T1C40-62400300	4	101.6	3	76.20	104.78	66.68





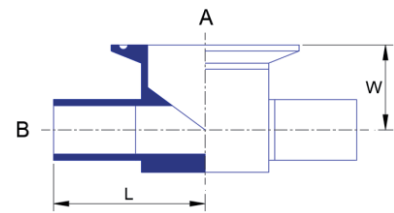
## T di riduzione con flange per morsetto DT-4.1.2-8

Codice Prodotto		A		B		L	W
SF1	SF4	inch	mm	inch	mm	mm	mm
FBP-9T3C10-62075050	FBP-9T3C40-62075050	3/4	19.05	1/2	12.70	63.50	63.5
FBP-9T3C10-62100050	FBP-9T3C40-62100050	1	25.4	1/2	12.70	66.68	66.68
FBP-9T3C10-62100075	FBP-9T3C40-62100075	1	25.4	3/4	19.05	66.68	66.68
FBP-9T3C10-62150050	FBP-9T3C40-62150050	1 1/2	38.1	1/2	12.70	73.03	73.03
FBP-9T3C10-62150075	FBP-9T3C40-62150075	1 1/2	38.1	3/4	19.05	73.03	73.03
FBP-9T3C10-62150100	FBP-9T3C40-62150100	1 1/2	38.1	1	25.40	85.73	73.03
FBP-9T3C10-62200050	FBP-9T3C40-62200050	2	50.8	1/2	12.70	85.73	79.38
FBP-9T3C10-62200075	FBP-9T3C40-62200075	2	50.8	3/4	19.05	85.73	79.38
FBP-9T3C10-62200100	FBP-9T3C40-62200100	2	50.8	1	25.40	85.73	79.38
FBP-9T3C10-62200150	FBP-9T3C40-62200150	2	50.8	1 1/2	38.10	92.08	79.38
FBP-9T3C10-62250050	FBP-9T3C40-62250050	2 1/2	63.5	1/2	12.70	92.08	85.73
FBP-9T3C10-62250075	FBP-9T3C40-62250075	2 1/2	63.5	3/4	19.05	92.08	85.73
FBP-9T3C10-62250100	FBP-9T3C40-62250100	2 1/2	63.5	1	25.40	92.08	85.73
FBP-9T3C10-62250150	FBP-9T3C40-62250150	2 1/2	63.5	1 1/2	38.10	92.08	85.73
FBP-9T3C10-62250200	FBP-9T3C40-62250200	2 1/2	63.5	2	50.80	92.08	85.73
FBP-9T3C10-62300050	FBP-9T3C40-62300050	3	76.2	1/2	12.70	98.43	92.08
FBP-9T3C10-62300075	FBP-9T3C40-62300075	3	76.2	3/4	19.05	98.43	92.08
FBP-9T3C10-62300100	FBP-9T3C40-62300100	3	76.2	1	25.40	98.43	92.08
FBP-9T3C10-62300150	FBP-9T3C40-62300150	3	76.2	1.5	38.10	98.43	92.08
FBP-9T3C10-62300200	FBP-9T3C40-62300200	3	76.2	2	50.80	98.43	92.08
FBP-9T3C10-62300250	FBP-9T3C40-62300250	3	76.2	2 1/2	63.50	98.43	92.08
FBP-9T3C10-62400050	FBP-9T3C40-62400050	4	101.6	1/2	12.70	120.65	104.8
FBP-9T3C10-62400075	FBP-9T3C40-62400075	4	101.6	3/4	19.05	120.65	104.8
FBP-9T3C10-62400100	FBP-9T3C40-62400100	4	101.6	1	25.40	120.65	104.8
FBP-9T3C10-62400150	FBP-9T3C40-62400150	4	101.6	1 1/2	38.10	120.65	104.8
FBP-9T3C10-62400200	FBP-9T3C40-62400200	4	101.6	2	50.40	120.65	111.1
FBP-9T3C10-62400250	FBP-9T3C40-62400250	4	101.6	2 1/2	63.50	120.65	111.1
FBP-9T3C10-62400300	FBP-9T3C40-62400300	4	101.6	3	76.20	120.65	111.1



T di riduzione con flange per morsetto **DT-4.1.2-9**

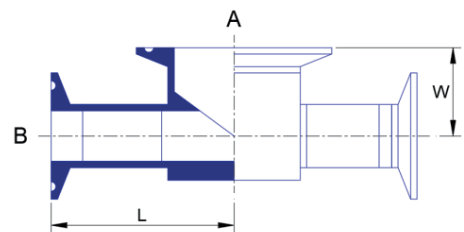
Codice Prodotto		A		B		L	W
SF1	SF4	inch	mm	inch	mm	mm	mm
FBP-9T3C17-62075050	FBP-9T3C47-62075050	3/4	19.05	1/2	12.70	63.50	25.4
FBP-9T3C17-62100050	FBP-9T3C47-62100050	1	25.4	1/2	12.70	66.68	28.58
FBP-9T3C17-62100075	FBP-9T3C47-62100075	1	25.4	3/4	19.05	66.68	28.58
FBP-9T3C17-62150050	FBP-9T3C47-62150050	1 1/2	38.1	1/2	12.70	73.03	34.93
FBP-9T3C17-62150075	FBP-9T3C47-62150075	1 1/2	38.1	3/4	19.05	73.03	34.93
FBP-9T3C17-62150100	FBP-9T3C47-62150100	1 1/2	38.1	1	25.40	73.03	34.93
FBP-9T3C17-62200050	FBP-9T3C47-62200050	2	50.8	1/2	12.70	85.73	41.28
FBP-9T3C17-62200075	FBP-9T3C47-62200075	2	50.8	3/4	19.05	85.73	41.28
FBP-9T3C17-62200100	FBP-9T3C47-62200100	2	50.8	1	25.40	85.73	41.28
FBP-9T3C17-62200150	FBP-9T3C47-62200150	2	50.8	1 1/2	38.10	85.73	41.28
FBP-9T3C17-62250050	FBP-9T3C47-62250050	2 1/2	63.5	1/2	12.70	92.08	47.63
FBP-9T3C17-62250075	FBP-9T3C47-62250075	2 1/2	63.5	3/4	19.05	92.08	47.63
FBP-9T3C17-62250100	FBP-9T3C47-62250100	2 1/2	63.5	1	25.40	92.08	47.63
FBP-9T3C17-62250150	FBP-9T3C47-62250150	2 1/2	63.5	1 1/2	38.10	92.08	47.63
FBP-9T3C17-62250200	FBP-9T3C47-62250200	2 1/2	63.5	2	50.80	92.08	47.63
FBP-9T3C17-62300050	FBP-9T3C47-62300050	3	76.2	1/2	12.70	98.43	53.98
FBP-9T3C17-62300075	FBP-9T3C47-62300075	3	76.2	3/4	19.05	98.43	53.98
FBP-9T3C17-62300100	FBP-9T3C47-62300100	3	76.2	1	25.40	98.43	53.98
FBP-9T3C17-62300150	FBP-9T3C47-62300150	3	76.2	1.5	38.10	98.43	53.98
FBP-9T3C17-62300200	FBP-9T3C47-62300200	3	76.2	2	50.80	98.43	53.98
FBP-9T3C17-62300250	FBP-9T3C47-62300250	3	76.2	2 1/2	63.50	98.43	53.98
FBP-9T3C17-62400050	FBP-9T3C47-62400050	4	101.6	1/2	12.70	120.65	66.68
FBP-9T3C17-62400075	FBP-9T3C47-62400075	4	101.6	3/4	19.05	120.65	66.68
FBP-9T3C17-62400100	FBP-9T3C47-62400100	4	101.6	1	25.40	120.65	66.68
FBP-9T3C17-62400150	FBP-9T3C47-62400150	4	101.6	1 1/2	38.10	120.65	66.68
FBP-9T3C17-62400200	FBP-9T3C47-62400200	4	101.6	2	50.40	120.65	66.68
FBP-9T3C17-62400250	FBP-9T3C47-62400250	4	101.6	2 1/2	63.50	120.65	66.68
FBP-9T3C17-62400300	FBP-9T3C47-62400300	4	101.6	3	76.20	120.65	66.68



T con con estremità a saldare

DT-4.1.2-10

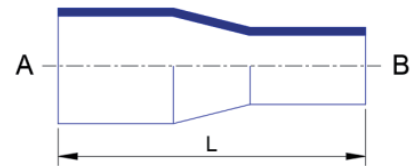
Part Number		Size A		Size B		L	W
SF1	SF4	inch	mm	inch	mm	mm	mm
FBP-1T1C10-62150050	FBP-1T1C40-62075050	1 1/2	38.1	1/2	12.70	63.50	22.23
FBP-1T1C10-62150075	FBP-1T1C40-62100050	1 1/2	38.1	3/4	19.05	63.50	25.4
FBP-1T1C10-62150100	FBP-1T1C40-62100075	1 1/2	38.1	1	25.40	63.50	28.58
FBP-1T1C10-62200050	FBP-1T1C40-62150050	2	50.8	1/2	12.70	69.85	25.4
FBP-1T1C10-62200075	FBP-1T1C40-62150075	2	50.8	3/4	19.05	69.85	28.58
FBP-1T1C10-62200100	FBP-1T1C40-62150100	2	50.8	1	25.40	69.85	31.75
FBP-1T1C10-62200150	FBP-1T1C40-62200050	2	50.8	1 1/2	38.10	69.85	38.1



T con flange per morsetto

DT-4.1.2-11

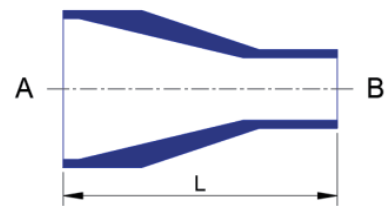
Codice Prodotto		A		B		L	W
SF1	SF4	inch	mm	inch	mm	mm	mm
FBP-1T3C10-62150050	FBP-1T3C40-62075050	1 1/2	38.1	1/2	12.70	63.50	22.23
FBP-1T3C10-62150075	FBP-1T3C40-62100050	1 1/2	38.1	3/4	19.05	63.50	25.4
FBP-1T3C10-62150100	FBP-1T3C40-62100075	1 1/2	38.1	1	25.40	63.50	28.58
FBP-1T3C10-62200050	FBP-1T3C40-62150050	2	50.8	1/2	12.70	69.85	25.4
FBP-1T3C10-62200075	FBP-1T3C40-62150075	2	50.8	3/4	19.05	69.85	28.58
FBP-1T3C10-62200100	FBP-1T3C40-62150100	2	50.8	1	25.40	69.85	31.75
FBP-1T3C10-62200150	FBP-1T3C40-62200050	2	50.8	1 1/2	38.10	69.85	38.1



## Riduzione concentrica a saldare

## DT-4.1.3-1 (Type A)

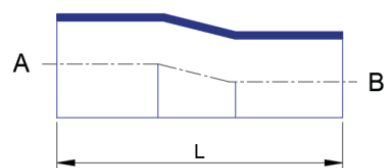
Codice Prodotto		A		B		L
SF1	SF4	inch	mm	inch	mm	mm
FBP-8R001A-62075050	FBP-8R004A-62075050	3/4	19.05	1/2	12.70	101.6
FBP-8R001A-62100050	FBP-8R004A-62100050	1	25.4	1/2	12.70	114.3
FBP-8R001A-62100075	FBP-8R004A-62100075	1	25.4	3/4	19.05	101.6
FBP-8R001A-62150075	FBP-8R004A-62150075	1 1/2	38.1	3/4	19.05	127
FBP-8R001A-62150100	FBP-8R004A-62150100	1 1/2	38.1	1	25.40	127
FBP-8R001A-62200100	FBP-8R004A-62200100	2	50.8	1	25.40	184.2
FBP-8R001A-62200150	FBP-8R004A-62200150	2	50.8	1 1/2	38.10	133.4
FBP-8R001A-62250150	FBP-8R004A-62250150	2 1/2	63.5	1 1/2	38.10	184.2
FBP-8R001A-62250200	FBP-8R004A-62250200	2 1/2	63.5	2	50.80	139.7
FBP-8R001A-62300150	FBP-8R004A-62300150	3	76.2	1.5	38.10	235
FBP-8R001A-62300200	FBP-8R004A-62300200	3	76.2	2	50.80	190.5
FBP-8R001A-62300250	FBP-8R004A-62300250	3	76.2	2 1/2	63.50	139.7
FBP-8R001A-62400200	FBP-8R004A-62400200	4	101.6	2	50.80	298.5
FBP-8R001A-62400250	FBP-8R004A-62400250	4	101.6	2 1/2	63.50	247.7
FBP-8R001A-62400300	FBP-8R004A-62400300	4	101.6	3	76.20	196.9
FBP-8R001A-62600300	FBP-8R004A-62600300	6	152.4	3	76.20	254
FBP-8R001A-62600400	FBP-8R004A-62600400	6	152.4	4	101.60	254



## Riduttore concentrico a saldare

## DT-4.1.3-1 (Type B)

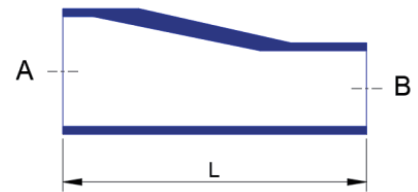
Codice Prodotto		A		B		L
SF1	SF4	inch	mm	inch	mm	mm
FBP-8R001B-62075050	FBP-8R004B-62075050	3/4	19.05	1/2	12.70	53.98
FBP-8R001B-62100050	FBP-8R004B-62100050	1	25.4	1/2	12.70	63.5
FBP-8R001B-62100075	FBP-8R004B-62100075	1	25.4	3/4	19.05	53.98
FBP-8R001B-62150075	FBP-8R004B-62150075	1 1/2	38.1	3/4	19.05	76.2
FBP-8R001B-62150100	FBP-8R004B-62150100	1 1/2	38.1	1	25.40	63.5
FBP-8R001B-62200100	FBP-8R004B-62200100	2	50.8	1	25.40	85.73
FBP-8R001B-62200150	FBP-8R004B-62200150	2	50.8	1 1/2	38.10	63.5
FBP-8R001B-62250150	FBP-8R004B-62250150	2 1/2	63.5	1 1/2	38.10	85.73
FBP-8R001B-62250200	FBP-8R004B-62250200	2 1/2	63.5	2	50.80	63.5
FBP-8R001B-62300150	FBP-8R004B-62300150	3	76.2	1.5	38.10	108
FBP-8R001B-62300200	FBP-8R004B-62300200	3	76.2	2	50.80	85.73
FBP-8R001B-62300250	FBP-8R004B-62300250	3	76.2	2 1/2	63.50	66.68
FBP-8R001B-62400200	FBP-8R004B-62400200	4	101.6	2	50.80	130.2
FBP-8R001B-62400250	FBP-8R004B-62400250	4	101.6	2 1/2	63.50	108
FBP-8R001B-62400300	FBP-8R004B-62400300	4	101.6	3	76.20	98.43
FBP-8R001B-62600300	FBP-8R004B-62600300	6	152.4	3	76.20	184.2
FBP-8R001B-62600400	FBP-8R004B-62600400	6	152.4	4	101.60	142.9



## Riduttore eccentrico a saldare

## DT-4.1.3-1 (Type A)

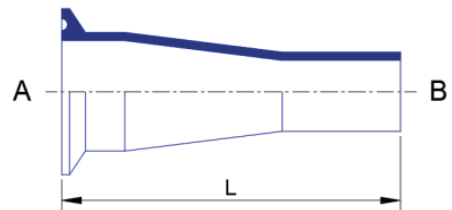
Codice Prodotto		A		B		L
SF1	SF4	inch	mm	inch	mm	mm
FBP-3R001A-62075050	FBP-3R004A-62075050	3/4	19.05	1/2	12.70	101.6
FBP-3R001A-62100050	FBP-3R004A-62100050	1	25.4	1/2	12.70	114.3
FBP-3R001A-62100075	FBP-3R004A-62100075	1	25.4	3/4	19.05	101.6
FBP-3R001A-62150075	FBP-3R004A-62150075	1 1/2	38.1	3/4	19.05	127
FBP-3R001A-62150100	FBP-3R004A-62150100	1 1/2	38.1	1	25.40	127
FBP-3R001A-62200100	FBP-3R004A-62200100	2	50.8	1	25.40	184.2
FBP-3R001A-62200150	FBP-3R004A-62200150	2	50.8	1 1/2	38.10	133.4
FBP-3R001A-62250150	FBP-3R004A-62250150	2 1/2	63.5	1 1/2	38.10	184.2
FBP-3R001A-62250200	FBP-3R004A-62250200	2 1/2	63.5	2	50.80	139.7
FBP-3R001A-62300150	FBP-3R004A-62300150	3	76.2	1.5	38.10	235
FBP-3R001A-62300200	FBP-3R004A-62300200	3	76.2	2	50.80	190.5
FBP-3R001A-62300250	FBP-3R004A-62300250	3	76.2	2 1/2	63.50	139.7
FBP-3R001A-62400200	FBP-3R004A-62400200	4	101.6	2	50.80	298.5
FBP-3R001A-62400250	FBP-3R004A-62400250	4	101.6	2 1/2	63.50	247.7
FBP-3R001A-62400300	FBP-3R004A-62400300	4	101.6	3	76.20	196.9
FBP-3R001A-62600300	FBP-3R004A-62600300	6	152.4	3	76.20	254
FBP-3R001A-62600400	FBP-3R004A-62600400	6	152.4	4	101.60	254



## Riduttore eccentrico a saldare

## DT-4.1.3-1 (Type B)

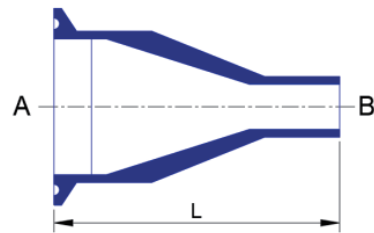
Codice Prodotto		A		B		L
SF1	SF4	inch	mm	inch	mm	mm
FBP-3R001B-62075050	FBP-3R004B-62075050	3/4	19.05	1/2	12.70	53.98
FBP-3R001B-62100050	FBP-3R004B-62100050	1	25.4	1/2	12.70	63.5
FBP-3R001B-62100075	FBP-3R004B-62100075	1	25.4	3/4	19.05	53.98
FBP-3R001B-62150075	FBP-3R004B-62150075	1 1/2	38.1	3/4	19.05	76.2
FBP-3R001B-62150100	FBP-3R004B-62150100	1 1/2	38.1	1	25.40	63.5
FBP-3R001B-62200100	FBP-3R004B-62200100	2	50.8	1	25.40	85.73
FBP-3R001B-62200150	FBP-3R004B-62200150	2	50.8	1 1/2	38.10	63.5
FBP-3R001B-62250150	FBP-3R004B-62250150	2 1/2	63.5	1 1/2	38.10	85.73
FBP-3R001B-62250200	FBP-3R004B-62250200	2 1/2	63.5	2	50.80	63.5
FBP-3R001B-62300150	FBP-3R004B-62300150	3	76.2	1.5	38.10	108
FBP-3R001B-62300200	FBP-3R004B-62300200	3	76.2	2	50.80	85.73
FBP-3R001B-62300250	FBP-3R004B-62300250	3	76.2	2 1/2	63.50	66.68
FBP-3R001B-62400200	FBP-3R004B-62400200	4	101.6	2	50.80	130.2
FBP-3R001B-62400250	FBP-3R004B-62400250	4	101.6	2 1/2	63.50	108
FBP-3R001B-62400300	FBP-3R004B-62400300	4	101.6	3	76.20	98.43
FBP-3R001B-62600300	FBP-3R004B-62600300	6	152.4	3	76.20	184.2
FBP-3R001B-62600400	FBP-3R004B-62600400	6	152.4	4	101.60	142.9



Riduttore concentrico con estremità a saldare/morsetto **DT-4.1.3-2 (Type A)**

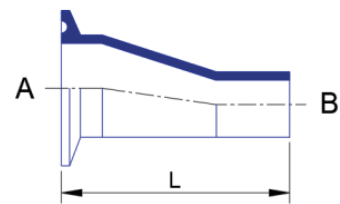
Codice Prodotto		A		B		L
SF1	SF4	inch	mm	inch	mm	mm
FBP-8R1C1A-62075050	FBP-8R1C4A-62075050	3/4	19.05	1/2	12.70	76.2
FBP-8R1C1A-62100050	FBP-8R1C4A-62100050	1	25.4	1/2	12.70	88.9
FBP-8R1C1A-62100075	FBP-8R1C4A-62100075	1	25.4	3/4	19.05	76.2
FBP-8R1C1A-62150075	FBP-8R1C4A-62150075	1 1/2	38.1	3/4	19.05	101.6
FBP-8R1C1A-62150100	FBP-8R1C4A-62150100	1 1/2	38.1	1	25.40	101.6
FBP-8R1C1A-62200100	FBP-8R1C4A-62200100	2	50.8	1	25.40	152.4
FBP-8R1C1A-62200150	FBP-8R1C4A-62200150	2	50.8	1 1/2	38.10	101.6
FBP-8R1C1A-62250150	FBP-8R1C4A-62250150	2 1/2	63.5	1 1/2	38.10	152.4
FBP-8R1C1A-62250200	FBP-8R1C4A-62250200	2 1/2	63.5	2	50.80	107.9
FBP-8R1C1A-62300150	FBP-8R1C4A-62300150	3	76.2	1.5	38.10	203.2
FBP-8R1C1A-62300200	FBP-8R1C4A-62300200	3	76.2	2	50.80	158.8
FBP-8R1C1A-62300250	FBP-8R1C4A-62300250	3	76.2	2 1/2	63.50	108
FBP-8R1C1A-62400200	FBP-8R1C4A-62400200	4	101.6	2	50.80	263.5
FBP-8R1C1A-62400250	FBP-8R1C4A-62400250	4	101.6	2 1/2	63.50	212.7
FBP-8R1C1A-62400300	FBP-8R1C4A-62400300	4	101.6	3	76.20	161.9
FBP-8R1C1A-62600300	FBP-8R1C4A-62600300	6	152.4	3	76.20	228.6
FBP-8R1C1A-62600400	FBP-8R1C4A-62600400	6	152.4	4	101.60	228.6





Riduttore concentrico saldare/morsetto **DT-4.1.3-2 (Type B)**

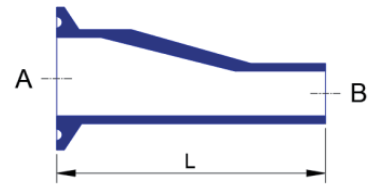
Codice Prodotto		A		B		L
SF1	SF4	inch	mm	inch	mm	mm
FBP-8R1C1B-62075050	FBP-8R1C4B-62075050	3/4	19.05	1/2	12.70	66.68
FBP-8R1C1B-62100050	FBP-8R1C4B-62100050	1	25.4	1/2	12.70	76.2
FBP-8R1C1B-62100075	FBP-8R1C4B-62100075	1	25.4	3/4	19.05	66.68
FBP-8R1C1B-62150075	FBP-8R1C4B-62150075	1 1/2	38.1	3/4	19.05	88.9
FBP-8R1C1B-62150100	FBP-8R1C4B-62150100	1 1/2	38.1	1	25.40	76.2
FBP-8R1C1B-62200100	FBP-8R1C4B-62200100	2	50.8	1	25.40	98.43
FBP-8R1C1B-62200150	FBP-8R1C4B-62200150	2	50.8	1 1/2	38.10	76.2
FBP-8R1C1B-62250150	FBP-8R1C4B-62250150	2 1/2	63.5	1 1/2	38.10	98.43
FBP-8R1C1B-62250200	FBP-8R1C4B-62250200	2 1/2	63.5	2	50.80	76.2
FBP-8R1C1B-62300150	FBP-8R1C4B-62300150	3	76.2	1.5	38.10	120.7
FBP-8R1C1B-62300200	FBP-8R1C4B-62300200	3	76.2	2	50.80	98.43
FBP-8R1C1B-62300250	FBP-8R1C4B-62300250	3	76.2	2 1/2	63.50	79.38
FBP-8R1C1B-62400200	FBP-8R1C4B-62400200	4	101.6	2	50.80	146.1
FBP-8R1C1B-62400250	FBP-8R1C4B-62400250	4	101.6	2 1/2	63.50	123.8
FBP-8R1C1B-62400300	FBP-8R1C4B-62400300	4	101.6	3	76.20	114.3
FBP-8R1C1B-62600300	FBP-8R1C4B-62600300	6	152.4	3	76.20	203.2
FBP-8R1C1B-62600400	FBP-8R1C4B-62600400	6	152.4	4	101.60	161.9



## Riduttore eccentrico saldare/morsetto

## DT-4.1.3-2 (Type A)

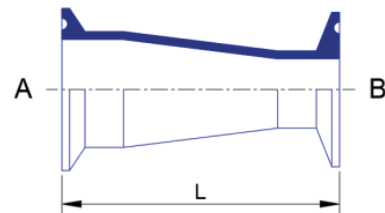
Codice Prodotto		A		B		L
SF1	SF4	inch	mm	inch	mm	mm
FBP-3R1C1A-62075050	FBP-3R1C4A-62075050	3/4	19.05	1/2	12.70	76.2
FBP-3R1C1A-62100050	FBP-3R1C4A-62100050	1	25.4	1/2	12.70	88.9
FBP-3R1C1A-62100075	FBP-3R1C4A-62100075	1	25.4	3/4	19.05	76.2
FBP-3R1C1A-62150075	FBP-3R1C4A-62150075	1 1/2	38.1	3/4	19.05	101.6
FBP-3R1C1A-62150100	FBP-3R1C4A-62150100	1 1/2	38.1	1	25.40	101.6
FBP-3R1C1A-62200100	FBP-3R1C4A-62200100	2	50.8	1	25.40	152.4
FBP-3R1C1A-62200150	FBP-3R1C4A-62200150	2	50.8	1 1/2	38.10	101.6
FBP-3R1C1A-62250150	FBP-3R1C4A-62250150	2 1/2	63.5	1 1/2	38.10	152.4
FBP-3R1C1A-62250200	FBP-3R1C4A-62250200	2 1/2	63.5	2	50.80	107.9
FBP-3R1C1A-62300150	FBP-3R1C4A-62300150	3	76.2	1.5	38.10	203.2
FBP-3R1C1A-62300200	FBP-3R1C4A-62300200	3	76.2	2	50.80	158.8
FBP-3R1C1A-62300250	FBP-3R1C4A-62300250	3	76.2	2 1/2	63.50	108
FBP-3R1C1A-62400200	FBP-3R1C4A-62400200	4	101.6	2	50.80	263.5
FBP-3R1C1A-62400250	FBP-3R1C4A-62400250	4	101.6	2 1/2	63.50	212.7
FBP-3R1C1A-62400300	FBP-3R1C4A-62400300	4	101.6	3	76.20	161.9
FBP-3R1C1A-62600300	FBP-3R1C4A-62600300	6	152.4	3	76.20	228.6
FBP-3R1C1A-62600400	FBP-3R1C4A-62600400	6	152.4	4	101.60	228.6



Riduttore eccentrico saldare/morsetto

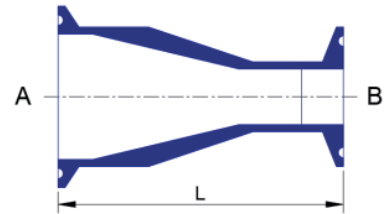
**DT-4.1.3-2 (Type B)**

Codice Prodotto		A		B		L
SF1	SF4	inch	mm	inch	mm	mm
FBP-3R1C1B-62075050	FBP-3R1C4B-62075050	3/4	19.05	1/2	12.70	66.68
FBP-3R1C1B-62100050	FBP-3R1C4B-62100050	1	25.4	1/2	12.70	76.2
FBP-3R1C1B-62100075	FBP-3R1C4B-62100075	1	25.4	3/4	19.05	66.68
FBP-3R1C1B-62150075	FBP-3R1C4B-62150075	1 1/2	38.1	3/4	19.05	88.9
FBP-3R1C1B-62150100	FBP-3R1C4B-62150100	1 1/2	38.1	1	25.40	76.2
FBP-3R1C1B-62200100	FBP-3R1C4B-62200100	2	50.8	1	25.40	98.43
FBP-3R1C1B-62200150	FBP-3R1C4B-62200150	2	50.8	1 1/2	38.10	76.2
FBP-3R1C1B-62250150	FBP-3R1C4B-62250150	2 1/2	63.5	1 1/2	38.10	98.43
FBP-3R1C1B-62250200	FBP-3R1C4B-62250200	2 1/2	63.5	2	50.80	76.2
FBP-3R1C1B-62300150	FBP-3R1C4B-62300150	3	76.2	1.5	38.10	120.7
FBP-3R1C1B-62300200	FBP-3R1C4B-62300200	3	76.2	2	50.80	98.43
FBP-3R1C1B-62300250	FBP-3R1C4B-62300250	3	76.2	2 1/2	63.50	79.38
FBP-3R1C1B-62400200	FBP-3R1C4B-62400200	4	101.6	2	50.80	146.1
FBP-3R1C1B-62400250	FBP-3R1C4B-62400250	4	101.6	2 1/2	63.50	123.8
FBP-3R1C1B-62400300	FBP-3R1C4B-62400300	4	101.6	3	76.20	114.3
FBP-3R1C1B-62600300	FBP-3R1C4B-62600300	6	152.4	3	76.20	203.2
FBP-3R1C1B-62600400	FBP-3R1C4B-62600400	6	152.4	4	101.60	161.9



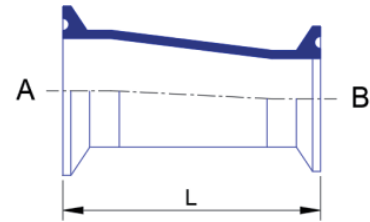
## Riduttore concentrico flange per morsetto **DT-4.1.3-3 (Type A)**

Codice Prodotto		A		B		L
SF1	SF4	inch	mm	inch	mm	mm
FBP-8R2C1A-62075050	FBP-8R2C4A-62075050	3/4	19.05	1/2	12.70	50.8
FBP-8R2C1A-62100050	FBP-8R2C4A-62100050	1	25.4	1/2	12.70	63.5
FBP-8R2C1A-62100075	FBP-8R2C4A-62100075	1	25.4	3/4	19.05	50.8
FBP-8R2C1A-62150075	FBP-8R2C4A-62150075	1 1/2	38.1	3/4	19.05	76.2
FBP-8R2C1A-62150100	FBP-8R2C4A-62150100	1 1/2	38.1	1	25.40	76.2
FBP-8R2C1A-62200100	FBP-8R2C4A-62200100	2	50.8	1	25.40	127
FBP-8R2C1A-62200150	FBP-8R2C4A-62200150	2	50.8	1 1/2	38.10	76.2
FBP-8R2C1A-62250150	FBP-8R2C4A-62250150	2 1/2	63.5	1 1/2	38.10	127
FBP-8R2C1A-62250200	FBP-8R2C4A-62250200	2 1/2	63.5	2	50.80	76.2
FBP-8R2C1A-62300150	FBP-8R2C4A-62300150	3	76.2	1.5	38.10	177.8
FBP-8R2C1A-62300200	FBP-8R2C4A-62300200	3	76.2	2	50.80	127
FBP-8R2C1A-62300250	FBP-8R2C4A-62300250	3	76.2	2 1/2	63.50	76.2
FBP-8R2C1A-62400200	FBP-8R2C4A-62400200	4	101.6	2	50.80	231.8
FBP-8R2C1A-62400250	FBP-8R2C4A-62400250	4	101.6	2 1/2	63.50	181
FBP-8R2C1A-62400300	FBP-8R2C4A-62400300	4	101.6	3	76.20	130.2
FBP-8R2C1A-62600300	FBP-8R2C4A-62600300	6	152.4	3	76.20	193.7
FBP-8R2C1A-62600400	FBP-8R2C4A-62600400	6	152.4	4	101.60	193.7



Riduttore concentrico flange per morsetto **DT-4.1.3-3 (Type B)**

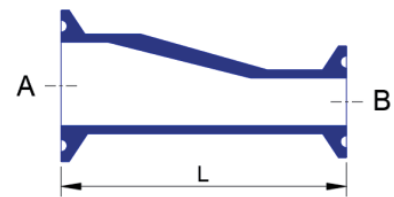
Part Number		Size A		Size B		L
SF1	SF4	inch	mm	inch	mm	mm
FBP-8R2C1B-62075050	FBP-8R2C4B-62075050	3/4	19.05	1/2	12.70	79.38
FBP-8R2C1B-62100050	FBP-8R2C4B-62100050	1	25.4	1/2	12.70	88.9
FBP-8R2C1B-62100075	FBP-8R2C4B-62100075	1	25.4	3/4	19.05	79.38
FBP-8R2C1B-62150075	FBP-8R2C4B-62150075	1 1/2	38.1	3/4	19.05	101.6
FBP-8R2C1B-62150100	FBP-8R2C4B-62150100	1 1/2	38.1	1	25.40	88.9
FBP-8R2C1B-62200100	FBP-8R2C4B-62200100	2	50.8	1	25.40	111.1
FBP-8R2C1B-62200150	FBP-8R2C4B-62200150	2	50.8	1 1/2	38.10	88.9
FBP-8R2C1B-62250150	FBP-8R2C4B-62250150	2 1/2	63.5	1 1/2	38.10	111.1
FBP-8R2C1B-62250200	FBP-8R2C4B-62250200	2 1/2	63.5	2	50.80	88.9
FBP-8R2C1B-62300150	FBP-8R2C4B-62300150	3	76.2	1.5	38.10	133.4
FBP-8R2C1B-62300200	FBP-8R2C4B-62300200	3	76.2	2	50.80	111.1
FBP-8R2C1B-62300250	FBP-8R2C4B-62300250	3	76.2	2 1/2	63.50	92.08
FBP-8R2C1B-62400200	FBP-8R2C4B-62400200	4	101.6	2	50.80	158.8
FBP-8R2C1B-62400250	FBP-8R2C4B-62400250	4	101.6	2 1/2	63.50	136.5
FBP-8R2C1B-62400300	FBP-8R2C4B-62400300	4	101.6	3	76.20	127
FBP-8R2C1B-62600300	FBP-8R2C4B-62600300	6	152.4	3	76.20	215.9
FBP-8R2C1B-62600400	FBP-8R2C4B-62600400	6	152.4	4	101.60	177.8



## Riduttore eccentrico flange per morsetto

## DT-4.1.3-3 (Type A)

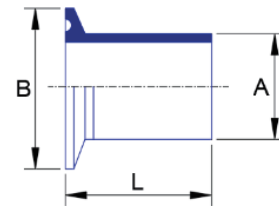
Codice Prodotto		A		B		L
SF1	SF4	inch	mm	inch	mm	mm
FBP-3R2C1A-62075050	FBP-3R2C4A-62075050	3/4	19.05	1/2	12.70	50.8
FBP-3R2C1A-62100050	FBP-3R2C4A-62100050	1	25.4	1/2	12.70	63.5
FBP-3R2C1A-62100075	FBP-3R2C4A-62100075	1	25.4	3/4	19.05	50.8
FBP-3R2C1A-62150075	FBP-3R2C4A-62150075	1 1/2	38.1	3/4	19.05	76.2
FBP-3R2C1A-62150100	FBP-3R2C4A-62150100	1 1/2	38.1	1	25.40	76.2
FBP-3R2C1A-62200100	FBP-3R2C4A-62200100	2	50.8	1	25.40	127
FBP-3R2C1A-62200150	FBP-3R2C4A-62200150	2	50.8	1 1/2	38.10	76.2
FBP-3R2C1A-62250150	FBP-3R2C4A-62250150	2 1/2	63.5	1 1/2	38.10	127
FBP-3R2C1A-62250200	FBP-3R2C4A-62250200	2 1/2	63.5	2	50.80	76.2
FBP-3R2C1A-62300150	FBP-3R2C4A-62300150	3	76.2	1.5	38.10	177.8
FBP-3R2C1A-62300200	FBP-3R2C4A-62300200	3	76.2	2	50.80	127
FBP-3R2C1A-62300250	FBP-3R2C4A-62300250	3	76.2	2 1/2	63.50	76.2
FBP-3R2C1A-62400200	FBP-3R2C4A-62400200	4	101.6	2	50.80	231.8
FBP-3R2C1A-62400250	FBP-3R2C4A-62400250	4	101.6	2 1/2	63.50	181
FBP-3R2C1A-62400300	FBP-3R2C4A-62400300	4	101.6	3	76.20	130.2
FBP-3R2C1A-62600300	FBP-3R2C4A-62600300	6	152.4	3	76.20	190.5
FBP-3R2C1A-62600400	FBP-3R2C4A-62600400	6	152.4	4	101.60	193.7



Riduttore eccentrico flange per morsetto

**DT-4.1.3-3 (Type B)**

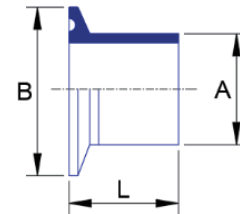
Part Number		Size A		Size B		L
SF1	SF4	inch	mm	inch	mm	mm
FBP-3R2C1B-62075050	FBP-3R2C4B-62075050	3/4	19.05	1/2	12.70	79.38
FBP-3R2C1B-62100050	FBP-3R2C4B-62100050	1	25.4	1/2	12.70	88.9
FBP-3R2C1B-62100075	FBP-3R2C4B-62100075	1	25.4	3/4	19.05	79.38
FBP-3R2C1B-62150075	FBP-3R2C4B-62150075	1 1/2	38.1	3/4	19.05	101.6
FBP-3R2C1B-62150100	FBP-3R2C4B-62150100	1 1/2	38.1	1	25.40	88.9
FBP-3R2C1B-62200100	FBP-3R2C4B-62200100	2	50.8	1	25.40	111.1
FBP-3R2C1B-62200150	FBP-3R2C4B-62200150	2	50.8	1 1/2	38.10	88.9
FBP-3R2C1B-62250150	FBP-3R2C4B-62250150	2 1/2	63.5	1 1/2	38.10	111.1
FBP-3R2C1B-62250200	FBP-3R2C4B-62250200	2 1/2	63.5	2	50.80	88.9
FBP-3R2C1B-62300150	FBP-3R2C4B-62300150	3	76.2	1.5	38.10	133.4
FBP-3R2C1B-62300200	FBP-3R2C4B-62300200	3	76.2	2	50.80	111.1
FBP-3R2C1B-62300250	FBP-3R2C4B-62300250	3	76.2	2 1/2	63.50	92.08
FBP-3R2C1B-62400200	FBP-3R2C4B-62400200	4	101.6	2	50.80	158.8
FBP-3R2C1B-62400250	FBP-3R2C4B-62400250	4	101.6	2 1/2	63.50	136.5
FBP-3R2C1B-62400300	FBP-3R2C4B-62400300	4	101.6	3	76.20	127
FBP-3R2C1B-62600300	FBP-3R2C4B-62600300	6	152.4	3	76.20	215.9
FBP-3R2C1B-62600400	FBP-3R2C4B-62600400	6	152.4	4	101.60	177.8



## Tronchetto A

### DT-4.1.4-1 A

Codice Prodotto		Diametro		L
SF1	SF4	inch	mm	mm
FBP-8F0A1S-62050000	FBP-8F0A1S-62050000	1/2	12.7	44.45
FBP-8F0A1S-62075000	FBP-8F0A1S-62075000	3/4	19.05	44.45
FBP-8F0A1F-62100000	FBP-8F0A1F-62100000	1	25.4	44.45
FBP-8F0A1F-62150000	FBP-8F0A1F-62150000	1 1/2	38.1	44.45
FBP-8F0A1F-62200000	FBP-8F0A1F-62200000	2	50.8	57.15
FBP-8F0A1F-62250000	FBP-8F0A1F-62250000	2 1/2	63.5	57.15
FBP-8F0A1F-62300000	FBP-8F0A1F-62300000	3	76.2	57.15
FBP-8F0A1F-62400000	FBP-8F0A1F-62400000	4	101.6	57.15
FBP-8F0A1F-62600000	FBP-8F0A1F-62600000	6	152.4	76.20

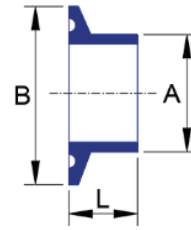


## Tronchetto B

### DT-4.1.4-1 B

Codice Prodotto		Diametro		L
SF1	SF4	inch	mm	mm
FBP-8F0B1S-62050000	FBP-8F0B1S-62050000	1/2	12.7	28.58
FBP-8F0B1S-62075000	FBP-8F0B1S-62075000	3/4	19.05	28.58
FBP-8F0B1F-62100000	FBP-8F0B1F-62100000	1	25.4	28.58
FBP-8F0B1F-62150000	FBP-8F0B1F-62150000	1 1/2	38.1	28.58
FBP-8F0B1F-62200000	FBP-8F0B1F-62200000	2	50.8	28.58
FBP-8F0B1F-62250000	FBP-8F0B1F-62250000	2 1/2	63.5	28.58
FBP-8F0B1F-62300000	FBP-8F0B1F-62300000	3	76.2	28.58
FBP-8F0B1F-62400000	FBP-8F0B1F-62400000	4	101.6	28.58
FBP-8F0B1F-62600000	FBP-8F0B1F-62600000	6	152.4	38.10

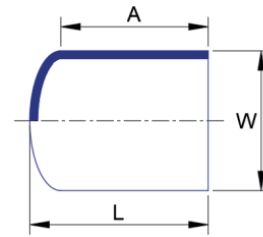




## Tronchetto C

## DT-4.1.4-1 C

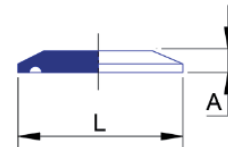
Codice Prodotto		Diametro		L
SF1	SF4	inch	mm	mm
FBP-8F0C1S-62050000	FBP-8F0C1S-62050000	1/2	12.7	12.70
FBP-8F0C1S-62075000	FBP-8F0C1S-62075000	3/4	19.05	12.70
FBP-8F0C1F-62100000	FBP-8F0C1F-62100000	1	25.4	12.70
FBP-8F0C1F-62150000	FBP-8F0C1F-62150000	1 1/2	38.1	12.70
FBP-8F0C1F-62200000	FBP-8F0C1F-62200000	2	50.8	12.70
FBP-8F0C1F-62250000	FBP-8F0C1F-62250000	2 1/2	63.5	12.70
FBP-8F0C1F-62300000	FBP-8F0C1F-62300000	3	76.2	12.70
FBP-8F0C1F-62400000	FBP-8F0C1F-62400000	4	101.6	15.88
FBP-8F0C1F-62600000	FBP-8F0C1F-62600000	6	152.4	19.05



## Terminale a saldare

### DT-4.1.5-1

Codice Prodotto		Diametro		L	A
SF1	SF4	inch	mm	mm	mm
FBP-1C0010-62050150	FBP-1C0040-62050150	1/2	12.7	44.45	38.1
FBP-1C0010-62075150	FBP-1C0040-62075150	3/4	19.05	46.00	38.1
FBP-1C0010-62100150	FBP-1C0040-62100150	1	25.4	47.60	38.1
FBP-1C0010-62150150	FBP-1C0040-62150150	1 1/2	38.1	52.40	38.1
FBP-1C0010-62200150	FBP-1C0040-62200150	2	50.8	63.50	38.1
FBP-1C0010-62250150	FBP-1C0040-62250150	2 1/2	63.5	71.40	38.1
FBP-1C0010-62300175	FBP-1C0040-62300175	3	76.2	73.00	44.45
FBP-1C0010-62400200	FBP-1C0040-62400200	4	101.6	82.60	50.8
FBP-1C0010-62600250	FBP-1C0040-62600250	6	152.4	120.70	63.5



## Tappo terminale

### DT-4.1.5-2

Codice Prodotto		Diametro		L	A
SF1	SF4	inch	mm	mm	mm
FBP-1C001S-62050150	FBP-1C004S-62050150	1/2	12.7	25.00	4.75
FBP-1C001S-62075150	FBP-1C004S-62075150	3/4	19.05	25.00	4.75
FBP-1C001F-62100150	FBP-1C004F-62100150	1	25.4	34.00	6.35
FBP-1C001F-62150150	FBP-1C004F-62150150	1 1/2	38.1	50.39	6.35
FBP-1C001F-62200150	FBP-1C004F-62200150	2	50.8	63.91	6.35
FBP-1C001F-62250150	FBP-1C004F-62250150	2 1/2	63.5	77.39	6.35
FBP-1C001F-62300175	FBP-1C004F-62300175	3	76.2	90.91	6.35
FBP-1C001F-62400200	FBP-1C004F-62400200	4	101.6	118.92	7.92
FBP-1C001F-62600250	FBP-1C004F-62600250	6	152.4	166.88	11.1

## ASME BPE - VALVOLE

### Valvole a sfera sanitarie a piattaforma alta

Le valvole a sfera sanitarie in acciaio inossidabile EDR sono progettate con un passaggio totale per ridurre al minimo la turbolenza del tubo e la caduta di pressione. Queste valvole trovano ampie applicazioni in settori quali birra, bevande, alimentare, farmaceutico, chimica fine, ecc.

### Principio operativo

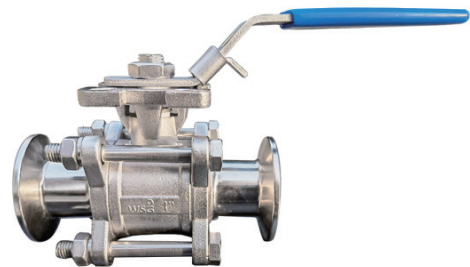
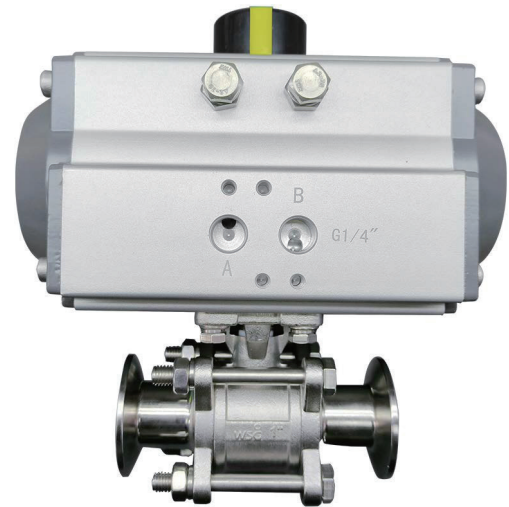
Guidata dallo stelo della valvola, la sfera ruota attorno al proprio asse per interrompere o collegare i fluidi nelle tubazioni. È adatto anche per la regolazione e il controllo dei fluidi. Le valvole a sfera sanitarie possono essere collegate utilizzando connessioni a flangia, connessioni a saldatura o installazione rapida, quest'ultima essendo più comunemente utilizzata. Pertanto, vengono spesso definite valvole a sfera sanitarie a installazione rapida, che consentono un facile smontaggio, manutenzione e pulizia attraverso il fissaggio con fascetta alla tubazione.

### Standard di progettazione

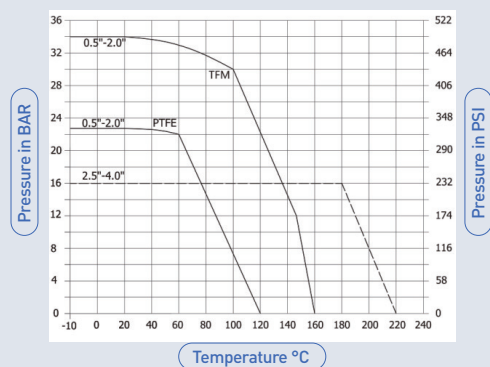
Rispetto rigoroso degli standard di tolleranza del prodotto come 3A, DIN, SMS, BS e altri. Le superfici interne ed esterne sono lucidate per soddisfare i requisiti di finitura superficiale. A seconda delle esigenze del cliente, il materiale di fabbricazione delle valvole a sfera sanitarie può essere CF3M o SUS304, soprattutto per settori come quello farmaceutico e alimentare. Il materiale di tenuta è conforme agli standard FDA ed è disponibile sia con opzione di azionamento manuale che pneumatico.

### Parametri tecnici dei criteri di progettazione

Temperatura Operativa	PTFE (TFM) -40°C-150°C
Pressione di lavoro	Fare riferimento al grafico della curva Pressione-Temperatura sulla destra
Modo	Manual e/ Pneumatico
Unità di controllo	Dispositivo di feedback, posizionatore, sensore di posizione cilindrico
Materiale Sede Sfera	PTFE
Ball Valve Type Body	Porta completa/Standard
Materiale	316L (EN 1.4409/CF3M) (EN1.14404)
Interfaccia	Tipo con estremità a saldare e a morsetto
Diametro interfaccia	15-100
Finitura superficiale	Superficie esterna Ra < 0.8µm, Superficie interna Ra < 0.5µm
Standard normativi	Norme DIN, ISO e 3A, certificazione CE



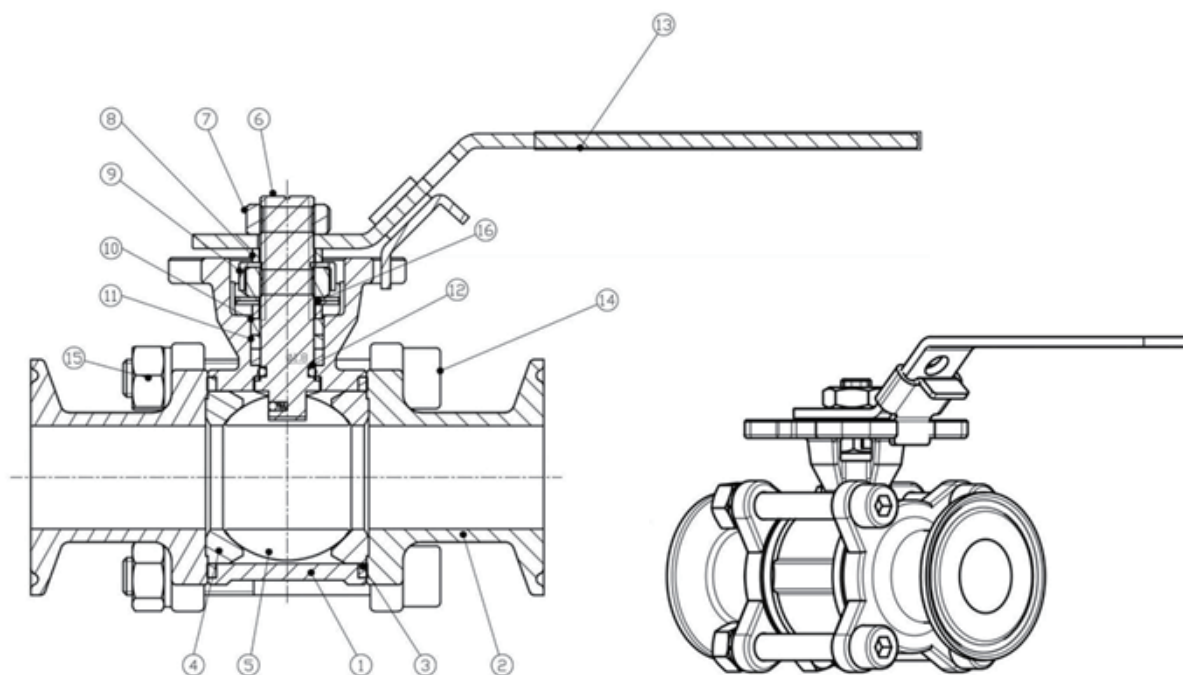
(Grafico 1) Grafico pressione-temperatura



#### Note

- ① Queste valvole possono resistere a temperature fino a 150 °C con SIP (Steam-In-Place), ma solo quando si utilizza materiale di tenuta in PTFE e quando la valvola è completamente aperta. Prima dell'uso, la temperatura del materiale di tenuta deve essere inferiore a 95 °C
- ② Quando si collegano due estremità del morsetto, queste possono spostarsi assialmente di 30-40 mm (a seconda delle specifiche) per la manutenzione della valvola (fare riferimento alle istruzioni dettagliate).

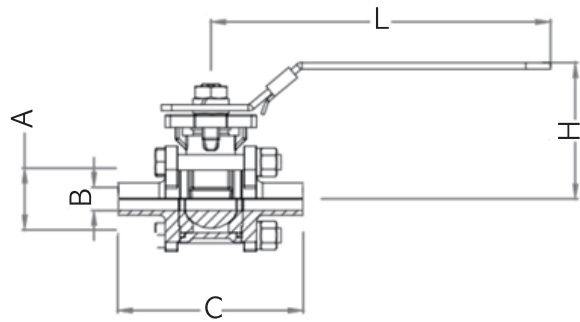
## ASME BPE - VALVOLE



Valvola a sfera manuale a connessione rapida

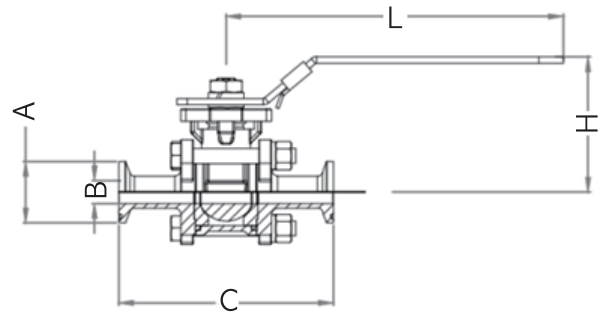
Numero	Nome	Quantità	Materiale	Note
16	Guarnizione a farfalla	2	304	
15	Dado Esagonale	4	304	
14	Vite esagonale	4	304	
13	Maniglia con valvola a sfera + blocco limite	1	304	
12	O-Ring	1	EPDM	
11	Anello in grafite	1	Graphite	
10	Guarnizione di tenuta	2	PTFE	
9	Tappo per dadi	1	304	
8	Anello di pressione	2	PTFE	
7	Dado sottile esagonale	2	304	
6	Albero della valvola a sfera	1	316L	
5	Sfera	1	316L	
4	Sede della valvola di tenuta della sfera	2	PTFE	
3	Sigillatura della piastra del corpo	2	PTFE	
2	Coperchio laterale della cartuccia	2	CF3M	
1	Corpo valvola a sfera	1	CF3M	

## ASME BPE - VALVOLE SEMI AVVOLTE



Valvola manuale a saldare

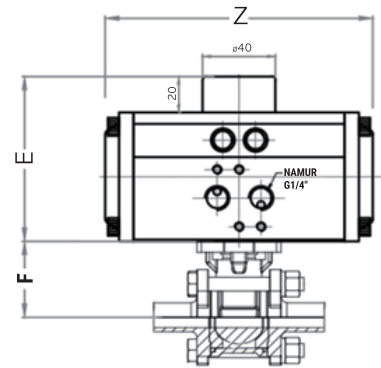
Codice Prodotto		Misura		A	B	C	H	L
SF1	SF4	inch	mm	mm	mm	mm	mm	mm
FBV-MN001H-62050065	FBV-MN004H-62050065	1/2	12.7	12.70	9.40	87.8	53.50	138.00
FBV-MN001H-62075065	FBV-MN004H-62075065	3/4	19.05	19.05	15.80	102	63.30	138.00
FBV-MN001H-62100065	FBV-MN004H-62100065	1	25.4	25.40	22.10	110	73.00	138.00
FBV-MN001H-62150065	FBV-MN004H-62150065	1 1/2	38.1	38.10	34.90	125	87.00	190.00
FBV-MN001H-62200065	FBV-MN004H-62200065	2	50.8	50.80	48.50	158	100.00	190.00
FBV-MN001H-62250065	FBV-MN004H-62250065	2 1/2	63.5	63.50	61.00	198	130.00	293.00
FBV-MN001H-62300065	FBV-MN004H-62300065	3	76.2	76.20	73.00	227	150.00	293.00
FBV-MN001H-62400083	FBV-MN004H-62400083	4	101.6	101.60	97.50	240	180.00	293.00



Valvola manuale con terminali per morsetto

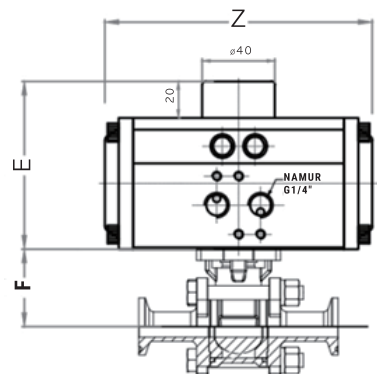
Codice Prodotto		Misura		A	B	C	H	L
SF1	SF4	inch	mm	mm	mm	mm	mm	mm
FBV-MN2C1H-62050065	FBV-MN2C4H-62050065	1/2	12.7	25.40	9.40	87.8	53.50	138.00
FBV-MN2C1H-62075065	FBV-MN2C4H-62075065	3/4	19.05	25.00	15.80	102	63.30	138.00
FBV-MN2C1H-62100065	FBV-MN2C4H-62100065	1	25.4	50.40	22.10	110	73.00	138.00
FBV-MN2C1H-62150065	FBV-MN2C4H-62150065	1 1/2	38.1	50.40	34.90	125	87.00	190.00
FBV-MN2C1H-62200065	FBV-MN2C4H-62200065	2	50.8	64.00	48.50	158	100.00	190.00
FBV-MN2C1H-62250065	FBV-MN2C4H-62250065	2 1/2	63.5	77.50	61.00	198	130.00	293.00
FBV-MN2C1H-62300065	FBV-MN2C4H-62300065	3	76.2	91.00	73.00	227	150.00	293.00
FBV-MN2C1H-62400083	FBV-MN2C4H-62400083	4	101.6	119.00	97.50	240	180.00	293.00

## ASME BPE Products - VALVOLE SEMI AVVOLTE



### Valvola pneumatica a saldare

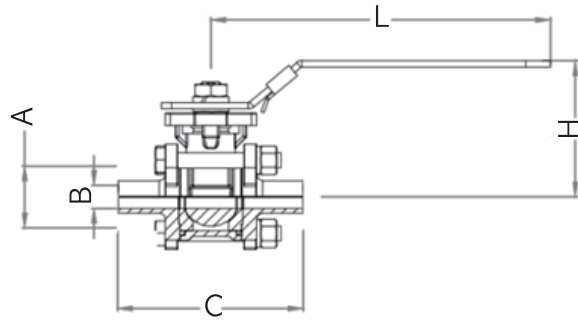
Codice Prodotto		Misure		Z	E	F
SF1	SF4	inch	mm	mm	mm	mm
FBV-PN001H-62050065	FBV-PN004H-62050065	1/2	12.7	123.00	83.00	34.00
FBV-PN001H-62075065	FBV-PN004H-62075065	3/4	19.05	149.00	92.00	39.00
FBV-PN001H-62100065	FBV-PN004H-62100065	1	25.4	168.00	108.00	47.00
FBV-PN001H-62150065	FBV-PN004H-62150065	1 1/2	38.1	184.00	120.00	55.00
FBV-PN001H-62200065	FBV-PN004H-62200065	2	50.8	204.00	129.00	77.00
FBV-PN001H-62250065	FBV-PN004H-62250065	2 1/2	63.5	262.00	136.00	100.00
FBV-PN001H-62300065	FBV-PN004H-62300065	3	76.2	268.00	153.00	110.00
FBV-PN001H-62400083	FBV-PN004H-62400083	4	101.6	301.00	175.00	125.00



### Valvola pneumatica con terminali per morsetto

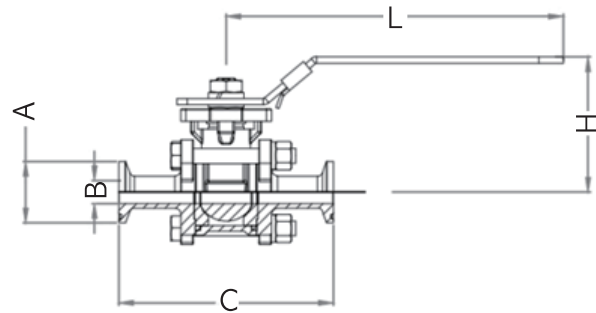
Part Number		Size		Z	E	F
SF1	SF4	inch	mm	mm	mm	mm
FBV-PN2C1H-62050065	FBV-PN2C4H-62050065	1/2	12.7	123.00	83.00	34.00
FBV-PN2C1H-62075065	FBV-PN2C4H-62075065	3/4	19.05	149.00	92.00	39.00
FBV-PN2C1H-62100065	FBV-PN2C4H-62100065	1	25.4	168.00	108.00	47.00
FBV-PN2C1H-62150065	FBV-PN2C4H-62150065	1 1/2	38.1	184.00	120.00	55.00
FBV-PN2C1H-62200065	FBV-PN2C4H-62200065	2	50.8	204.00	129.00	77.00
FBV-PN2C1H-62250065	FBV-PN2C4H-62250065	2 1/2	63.5	262.00	136.00	100.00
FBV-PN2C1H-62300065	FBV-PN2C4H-62300065	3	76.2	268.00	153.00	110.00
FBV-PN2C1H-62400083	FBV-PN2C4H-62400083	4	101.6	301.00	175.00	125.00

## ASME BPE Products - VALVOLE A PASSAGGIO TOTALE



### Valvola manuale a saldare

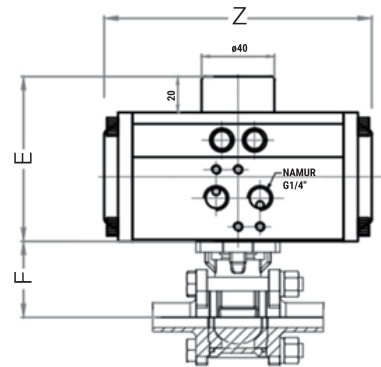
Codice Prodotto		Misura		A	B	C	H	L
SF1	SF4	inch	mm	mm	mm	mm	mm	mm
FBV-MN001F-62050065	FBV-MN004F-62050065	1/2	12.7	12.70	9.40	87.8	53.50	138.00
FBV-MN001F-62075065	FBV-MN004F-62075065	3/4	19.05	19.05	15.80	102	63.30	138.00
FBV-MN001F-62100065	FBV-MN004F-62100065	1	25.4	25.40	22.10	110	73.00	138.00
FBV-MN001F-62150065	FBV-MN004F-62150065	1 1/2	38.1	38.10	34.90	125	87.00	190.00
FBV-MN001F-62200065	FBV-MN004F-62200065	2	50.8	50.80	48.50	158	100.00	190.00
FBV-MN001F-62250065	FBV-MN004F-62250065	2 1/2	63.5	63.50	61.00	198	130.00	293.00
FBV-MN001F-62300065	FBV-MN004F-62300065	3	76.2	76.20	73.00	227	150.00	293.00
FBV-MN001F-62400083	FBV-MN004F-62400083	4	101.6	101.60	97.50	240	180.00	293.00



### Valvola manuale con terminali per morsetto

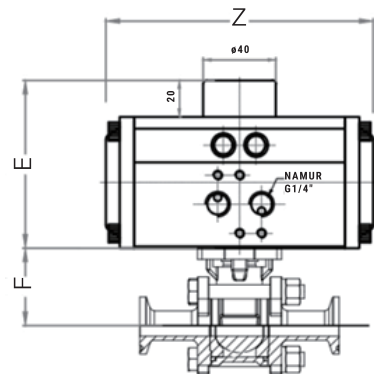
Part Number		Size		A	B	C	H	L
SF1	SF4	inch	mm	mm	mm	mm	mm	mm
FBV-MN2C1F-62050065	FBV-MN2C4F-62050065	1/2	12.7	25.40	9.40	87.8	53.50	138.00
FBV-MN2C1F-62075065	FBV-MN2C4F-62075065	3/4	19.05	25.00	15.80	102	63.30	138.00
FBV-MN2C1F-62100065	FBV-MN2C4F-62100065	1	25.4	50.40	22.10	110	73.00	138.00
FBV-MN2C1F-62150065	FBV-MN2C4F-62150065	1 1/2	38.1	50.40	34.90	125	87.00	190.00
FBV-MN2C1F-62200065	FBV-MN2C4F-62200065	2	50.8	64.00	48.50	158	100.00	190.00
FBV-MN2C1F-62250065	FBV-MN2C4F-62250065	2 1/2	63.5	77.50	61.00	198	130.00	293.00
FBV-MN2C1F-62300065	FBV-MN2C4F-62300065	3	76.2	91.00	73.00	227	150.00	293.00
FBV-MN2C1F-62400083	FBV-MN2C4F-62400083	4	101.6	119.00	97.50	240	180.00	293.00

# ASME BPE Products - VALVOLE A PASSAGGIO TOTALE



Valvola pneumatica a sadare

Codice Prodotto		Misure		Z	E	F
SF1	SF4	inch	mm	mm	mm	mm
FBV-PN001F-62050065	FBV-PN004F-62050065	1/2	12.7	123.00	83.00	34.00
FBV-PN001F-62075065	FBV-PN004F-62075065	3/4	19.05	149.00	92.00	39.00
FBV-PN001F-62100065	FBV-PN004F-62100065	1	25.4	168.00	108.00	47.00
FBV-PN001F-62150065	FBV-PN004F-62150065	1 1/2	38.1	184.00	120.00	55.00
FBV-PN001F-62200065	FBV-PN004F-62200065	2	50.8	204.00	129.00	77.00
FBV-PN001F-62250065	FBV-PN004F-62250065	2 1/2	63.5	262.00	136.00	100.00
FBV-PN001F-62300065	FBV-PN004F-62300065	3	76.2	268.00	153.00	110.00
FBV-PN001F-62400083	FBV-PN004F-62400083	4	101.6	301.00	175.00	125.00



Valvola pneumatica con terminali per morsetto

Codice Prodotto		Misure		Z	E	F
SF1	SF4	inch	mm	mm	mm	mm
FBV-PN2C1F-62050065	FBV-PN2C4F-62050065	1/2	12.7	123.00	83.00	34.00
FBV-PN2C1F-62075065	FBV-PN2C4F-62075065	3/4	19.05	149.00	92.00	39.00
FBV-PN2C1F-62100065	FBV-PN2C4F-62100065	1	25.4	168.00	108.00	47.00
FBV-PN2C1F-62150065	FBV-PN2C4F-62150065	1 1/2	38.1	184.00	120.00	55.00
FBV-PN2C1F-62200065	FBV-PN2C4F-62200065	2	50.8	204.00	129.00	77.00
FBV-PN2C1F-62250065	FBV-PN2C4F-62250065	2 1/2	63.5	262.00	136.00	100.00
FBV-PN2C1F-62300065	FBV-PN2C4F-62300065	3	76.2	268.00	153.00	110.00
FBV-PN2C1F-62400083	FBV-PN2C4F-62400083	4	101.6	301.00	175.00	125.00





[www.edrfittings.it](http://www.edrfittings.it) - [info@edrfittings.it](mailto:info@edrfittings.it)

VIA PALEOCAPA 75/77R - 16135  
GENOVA - ITALY

